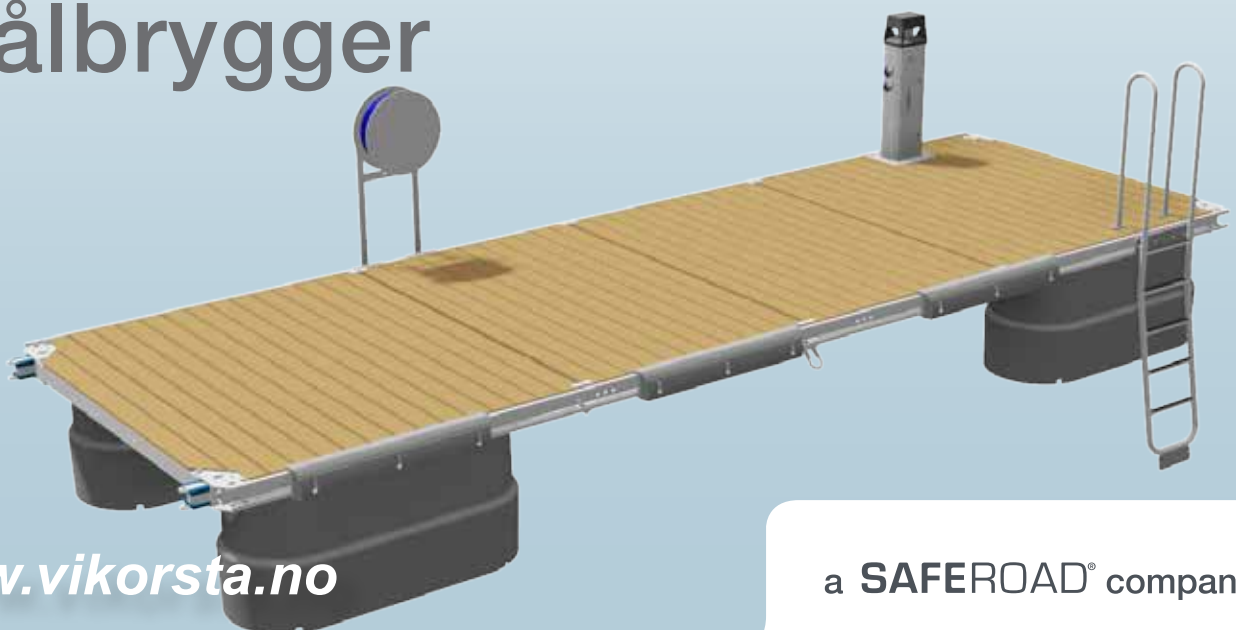


•••••  
**VIKØrsta**



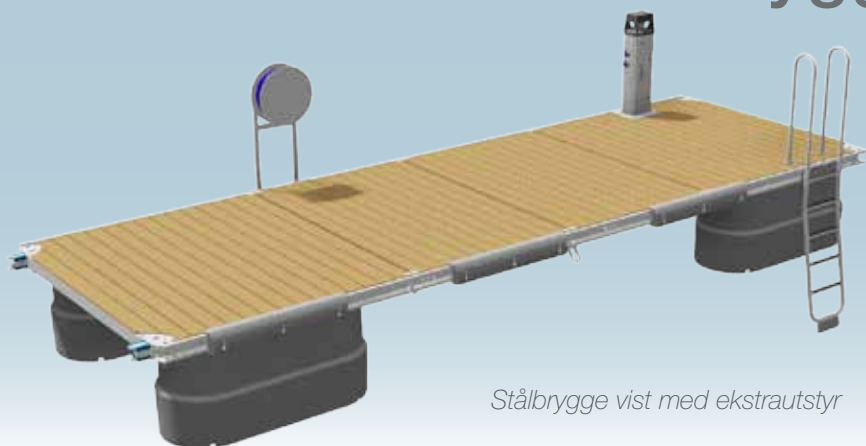
## Ørsta Futura™ Stålbrygger



[www.vikorsta.no](http://www.vikorsta.no)

a **SAFEROAD**® company

# Ørsta Futura™ stålbrygge



Stålbrygge vist med ekstrautstyr

- Godt og fleksibelt design
- Krenningsstabil
- Gir god vanngjennomstrømning
- Lydløse koblinger
- Synkefrie, skumfylte pontonger
- Enkel justering av båtplasser
- Få slitedeler - enkel utskifting
- Lange serviceintervaller
- CombiCoat®-beskyttet

## Brygge

Stålramme av sammenskrudde komponenter, overflatebehandlet med vår CombiCoat®-metode, som består av varmforsinking og to lag med pulverlakk.

## Dekke

Trykkimpregnert furudekke hvor lemmer enkelt kan fjernes for inspeksjon og vedlikehold. Alternativt leveres varmforsinket gitterrist som sørger for ekstra trygg ferdsel med snøfritt dekke. Andre dekker kan leveres på forespørsel.

## Pontonger

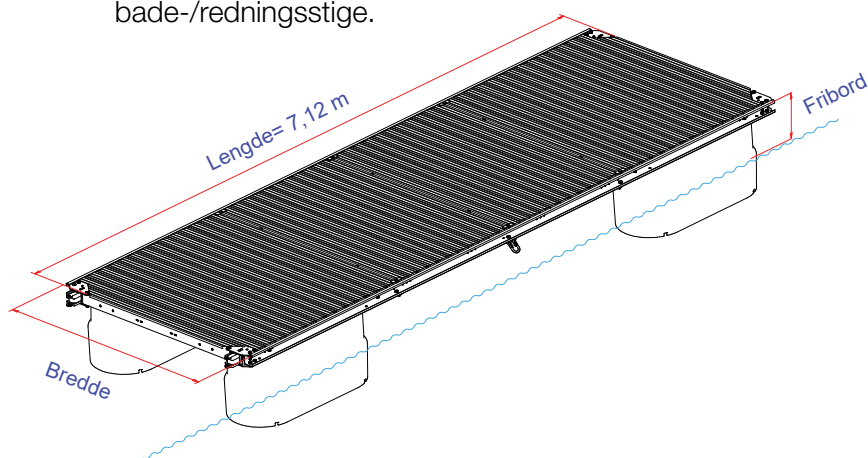
Vi leverer helstøpte polyetylenpontonger, som er skumfylt med polystyren. Våre nye pontonger har fått vesentlig økt oppdriftsvolum, fra 550 l til 630 l. De nye pontongene gir 15 cm økning i fribord.

## Kobling

Mønsterbeskyttet polyuretankobling som er helt lydløs og gir minimal slitasje og stabile bryggerekker.

## Tilleggsutstyr

Fender, fortøyningspullert, lys- og strømpullert, vannpost og bade-/redningsstige.



## Tekniske spesifikasjoner:

Tredekke	Art. nr. Gitterristdekke	Lengde	Bredde	Oppdriftsvolum	Fribord ubelastet	Vekt (tredekke)	Vekt (gitterristdekke)
<b>Stålbrygge med plastpontonger</b>							
5000043CC		7,12 m	1,50 m	4 X 630 l	63 cm	772 kg	
5000044CC	5000044CCS	7,12 m	2,00 m	4 X 630 l	60 cm	874 kg	916 kg
5000046CC	5000046CCS	7,12 m	2,40 m	4 X 630 l	59 cm	934 kg	1000 kg
5000047CC	5000047CCS	7,12 m	3,00 m	4 X 630 l	56 cm	1058 kg	1212 kg

Stålbryggene kan også leveres med pontonger med lavere oppdriftsvolum - 4x430l.