

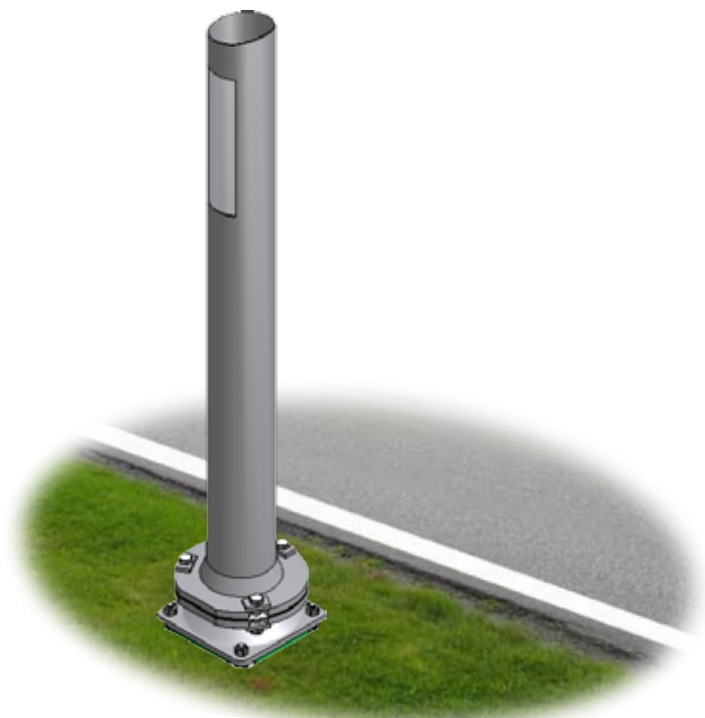
Montering av RO-master (Roll-Off)

Viktig! Fundamentet settes så dypt at RO-leddet kommer maksimalt 10 cm over bakken. Dette for at kjøretøyet skal gå klar av fundamentet ved eventuell påkjørsel.

Ørsta-fundament:

2 av 4 bolter skal danne en parallell med kjøreretningen.

Ved montering av nedre RO-ledd, skal luke være på motsatt side av kjørebane.



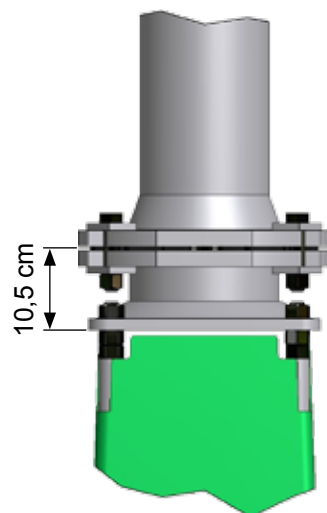
Fundamentet settes så dypt at skjærleddet kommer maks. 10 cm over bakken.

Fundamentboltene må aldri stikke så høyt at mastens utgliding hindres ved en eventuell påkjørsel.

Masten monteres til nedre RO-ledd som vist på illustrasjon.

Mellomleggsplaten hvor rullene ligger integrert, skal hindre masten i å "spasere" ved store svingninger.

Bolter skal tiltrekkes med et moment=150 Nm. For å sikre korrekt tiltrekingsmoment, blir montasjen etter pålegg utført av leverandør.



Oppbygging av RO-leddet

