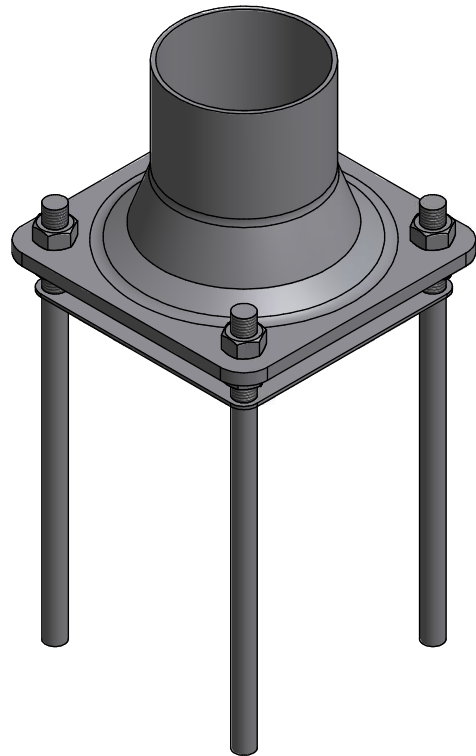
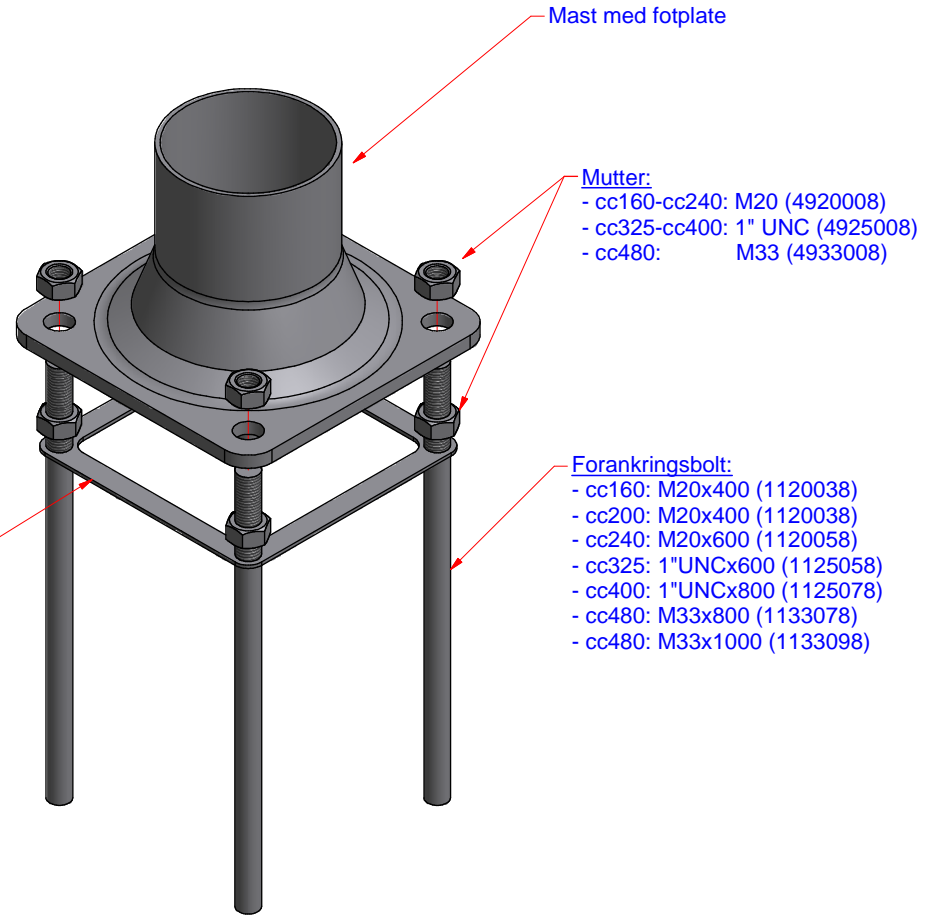


MONTERINGSANVISNING FOR FORANKRINGSRAMME



Malplate for forankringsbolt:

- cc160: M20 (3683511)
- cc200: M20 (3683512)
- cc240: M20 (3683513)
- cc325: 1"UNC (3683514)
- cc400: 1"UNC (3683515)
- cc480: M33 (3683516)



Mast med fotplate

Mutter:

- cc160-cc240: M20 (4920008)
- cc325-cc400: 1" UNC (4925008)
- cc480: M33 (4933008)

Forankringsbolt:

- cc160: M20x400 (1120038)
- cc200: M20x400 (1120038)
- cc240: M20x600 (1120058)
- cc325: 1"UNCx600 (1125058)
- cc400: 1"UNCx800 (1125078)
- cc480: M33x800 (1133078)
- cc480: M33x1000 (1133098)

- Forankringsbolter skrues til slutt gjengeparti i malplate
- Settet støpes ned slik at malplate flukter med overflate betong
- Mutter over og under fotplate brukes til nivellering og fastmontering av mast
- Understøp må utføres på fotplate cc325 og større (f.eks. Rescon Nonset 50/120 el. lign.)
Legg inn rør for drenering.

Dato	Konstr./Tegnet	Målestokk	
17.06.2009	vbirkeland	A3 - 1:4	
Beregning	Godkjent		L-0292
Monteringsanvisning Forankringsramme cc160-cc480 (prinsipp)			
Henvising:	Erstattning for		Erstattet av
C:\Vault\Workspaces\Designs\01_Lys\DrawL-0292.idw		Denne tegning er vår eiendom og må ikke, uten vårt samtykke, brukes, kopieres eller mot våre interesser gjøres tilgjengelig for andre.	