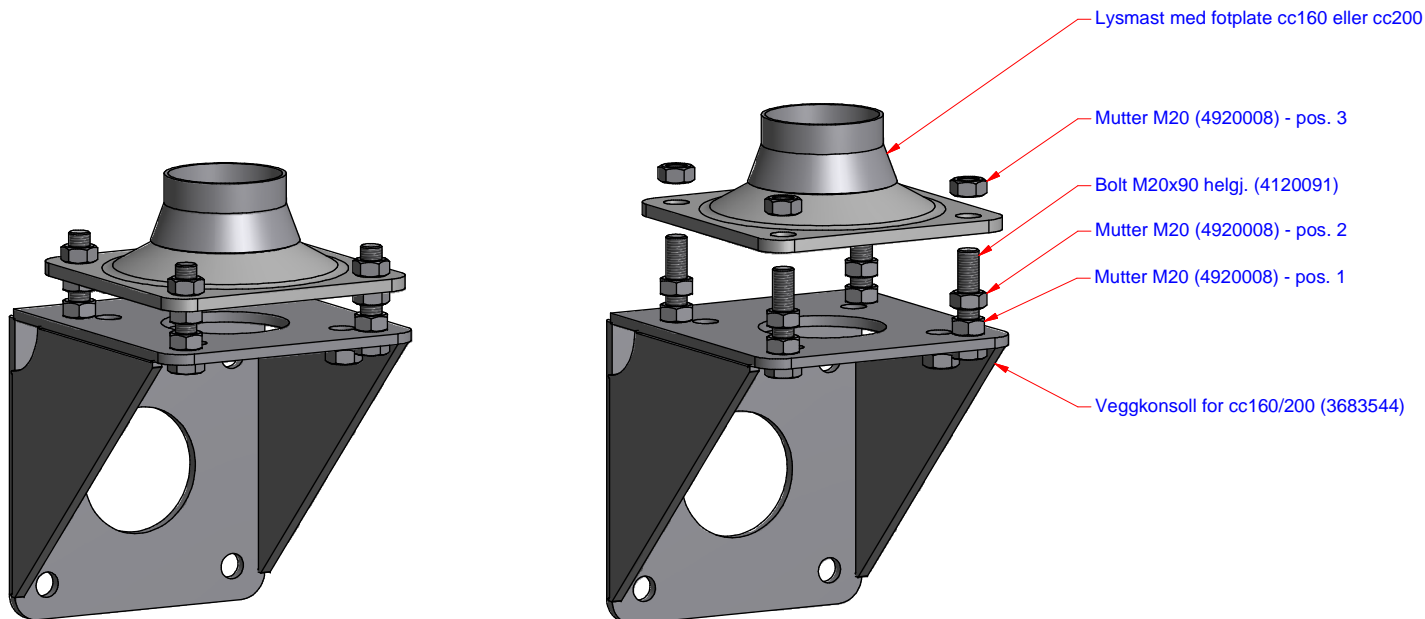
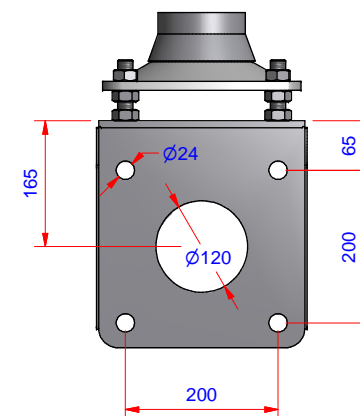


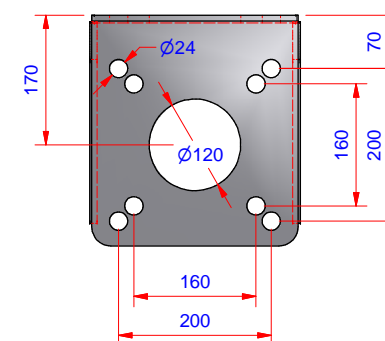
MONTERINGSANVISNING FOR VEGGKONSOLL CC160 OG CC200



HULLBILDE MOT VEGG



HULLBILDE MOT MAST



- Forankring til vegg er kundens ansvar. Beregnet boltedimensjon er M20 kval.8.8 eller tilsvarende
- Bolter M20x90 monteres til brakett fra undersiden og festes med mutter M20 (pos. 1)
- 4 stk mutter (pos. 2) monteres og nivelleres
- Mast monteres og fastgjøres med 4 stk mutter (pos. 3)
- Tiltrekkingsmoment min. 150 Nm

Dato	27.02.2014	Konstr./Tegnet	VB	Målestokk	A3 -	
Beregning		Godkjent				
Monteringsanvisning Veggkonsoll cc160 og cc200						L-0462 Revisjon
Henvising:	C:\Vault Workspace\Designs\01 Lysl-0462			Erstatning for	Erstattet av	Denne tegning er vår eiendom og må ikke, uten vårt samtykke, brukes, kopieres eller mot våre interesser gjøres tilgjengelig for andre.