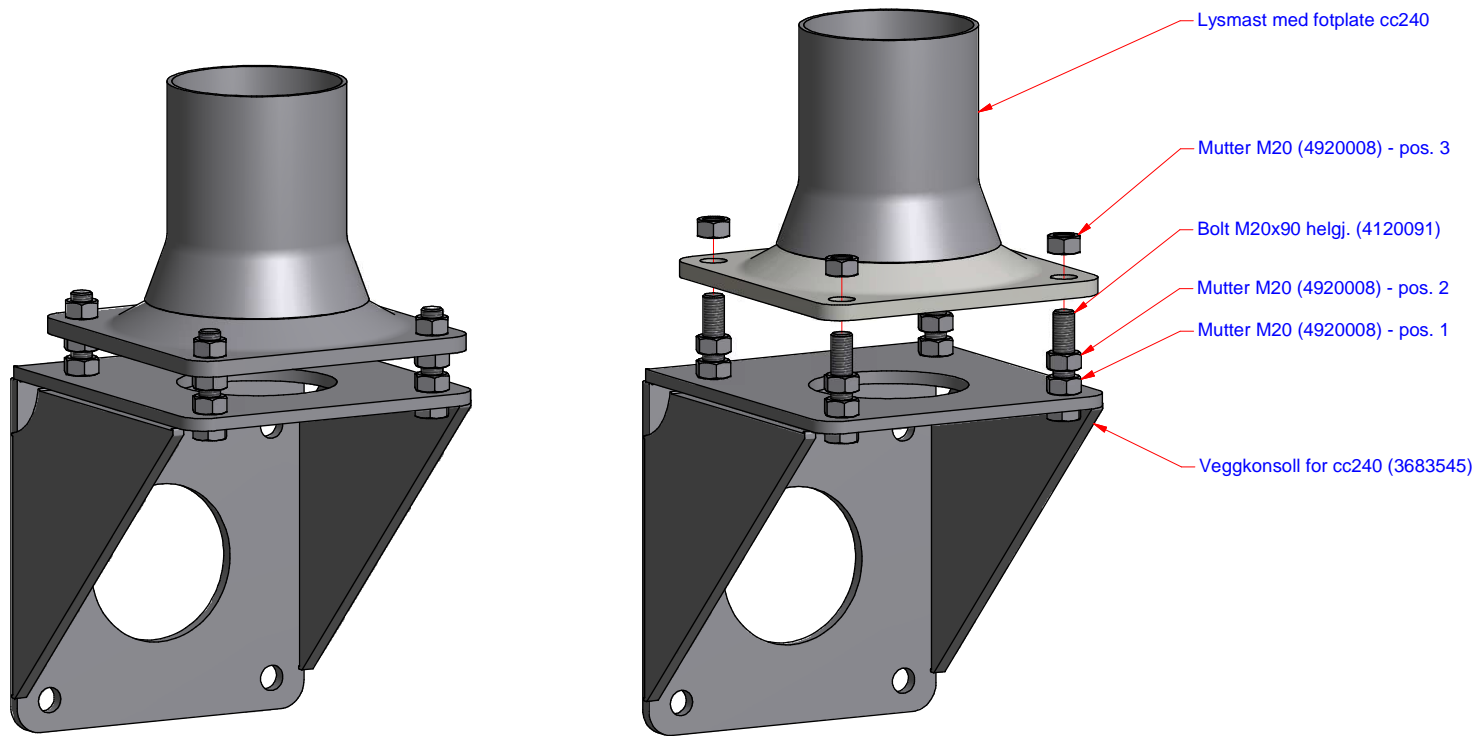
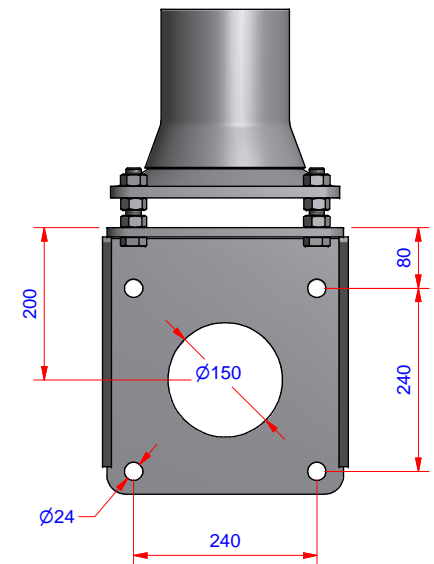


MONTERINGSANVISNING FOR VEGGKONSOLL CC240



HULLBILDE MOT VEGG



- Forankring til vegg er kundens ansvar. Beregnet boltedimensjon er M20 kval.8.8 eller tilsvarende
- Bolter M20x90 monteres til brakett fra undersiden og festes med mutter M20 (pos. 1)
- 4 stk mutter (pos. 2) monteres og nivelleres
- Mast monteres og fastgjøres med 4 stk mutter (pos. 3)
- Tiltrekkingsmoment min. 150 Nm

Dato	27.02.2014	Konstr./Tegnet	VB	Målestokk	A3 - (1:25)
Beregning	Godkjent			⊕	
Monteringsanvisning Veggkonsoll cc240					
Henvising:				Erstatning for	Erstattet av
C:\Vault Workspace\Designs\06 Spesial\LySL-L-0463.idw					
vikørsta					Revisjon
L-0463					
Denne tegning er vår eiendom og må ikke, uten vårt samtykke, brukes, kopieres eller mot våre interesser gjøres tilgjengelig for andre.					