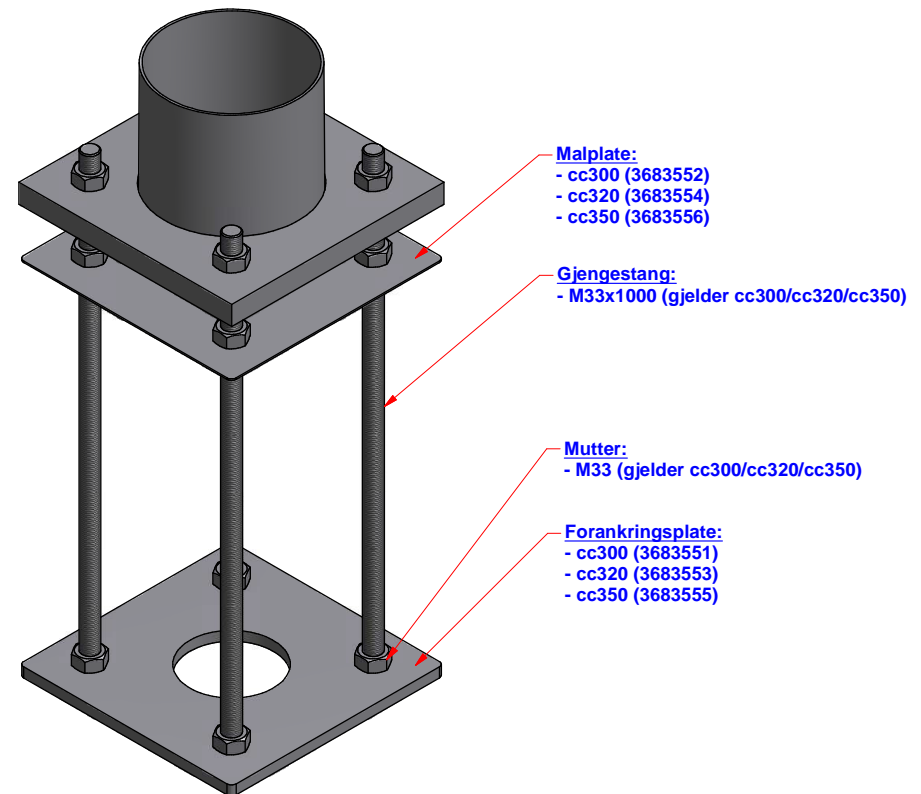
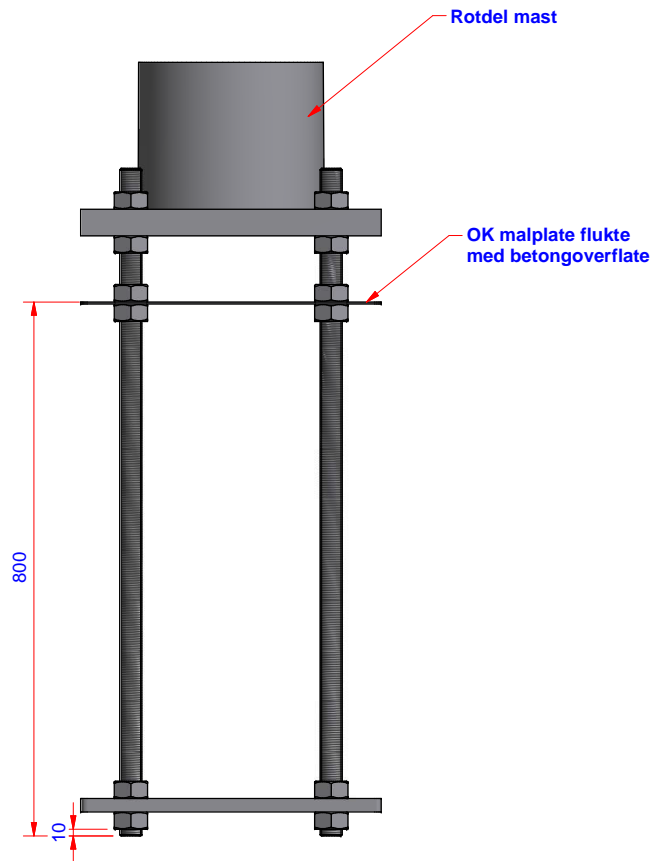


MONTERINGSANVISNING FOR FORANKRINGSRAMME

M33/cc300 - M33/cc320 - M33/cc350



- Settet monteres som vist ovenfor med mutter M33 over/under ankerplate og malplate
- Settet støpes ned slik at malplate flukter med overflate betong
- Mutter over/under fotplate brukes til nivellering og fastmontering av mast
- Understøp fotplate utføres med Rescon Nonset 50/120 el. lign.
Legg inn rør for drenering.

Dato	18.06.2010	Konstr./Tegnet	VB	Målestokk	A3 - 1:8	
Beregning	Godkjent					
Monteringsanvisning Forankringsramme M33 cc300/cc320/cc350						Revisjon
Henvising:						Erstattet av Erstattet av
C:\Vaut Workspace\Designs\01 LysIL-0328.rvt						Denne tegning er vår eiendom og må ikke, uten vårt samtykke, brukes, kopieres eller mot våre interesser gjøres tilgjengelig for andre.