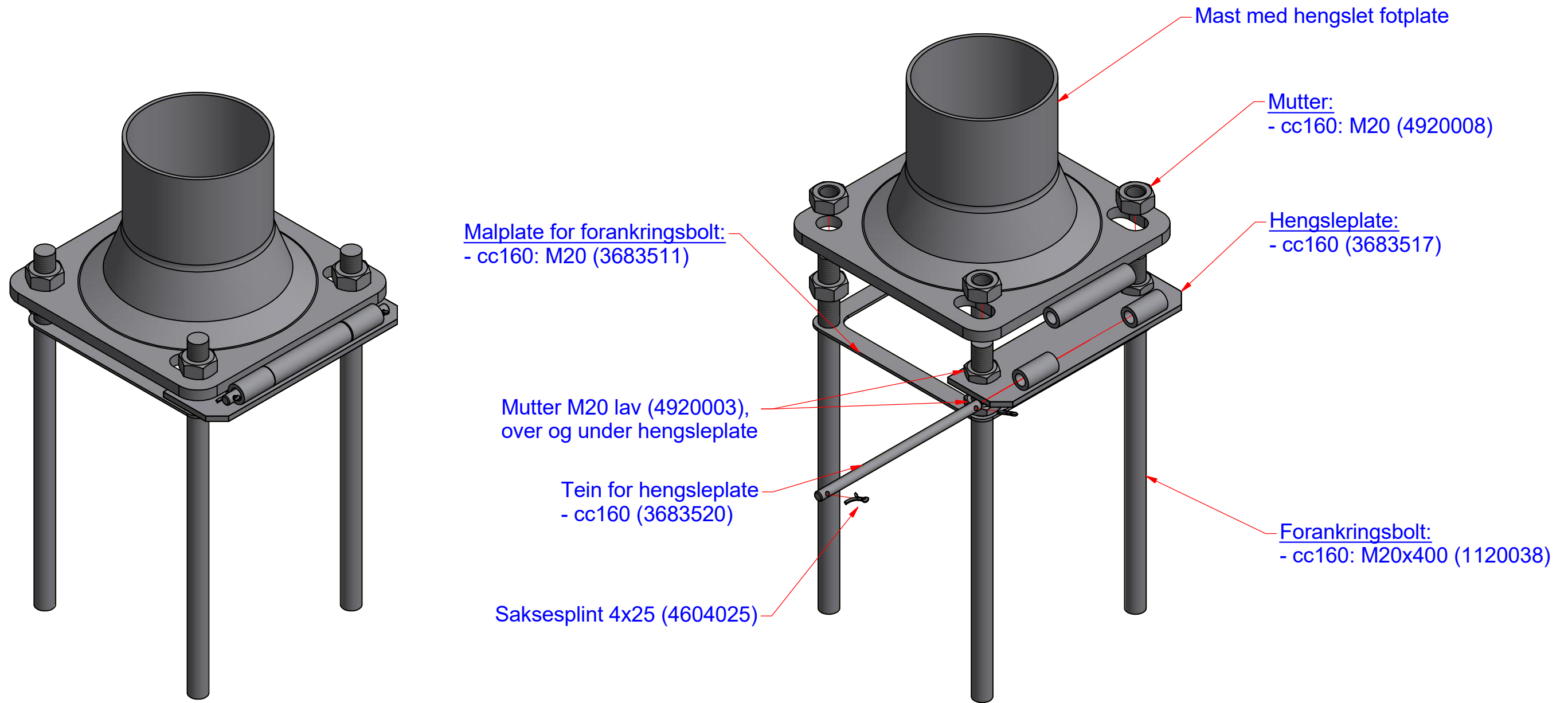


MONTERINGSANVISNING HENGSELET FOTPLATE PÅ FORANKRINGSRAMME

Hengselet har samme monteringsprinsipp på Ørsta-fundament



- Forankringsbolter skrues til slutt gjengeparti i malplate
- Settet støpes ned slik at malplate flukter med overflate betong
- Lav mutter over og under hengsleplate justerer høydeplassering av hengsleplaten
- Mutter over og under fotplate brukes til nivellering og fastmontering av mast

Dato	20.05.2009	Konstr./Tegnet	vbirkeland	Målestokk	A3 - 1:4	
Beregning		Godkjent				
Monteringsanvisning Hengslet fotplate cc160 Montert på forankringsramme						Revisjon B
Henvising: C:\Vault Workspace\Designs\01 Lys\L-0287.idw				Erstatning for Erstattet av	Denne tegning er vår eiendom og må ikke, uten vårt samtykke, brukes, kopieres eller mot våre interesser gjøres tilgjengelig for andre.	