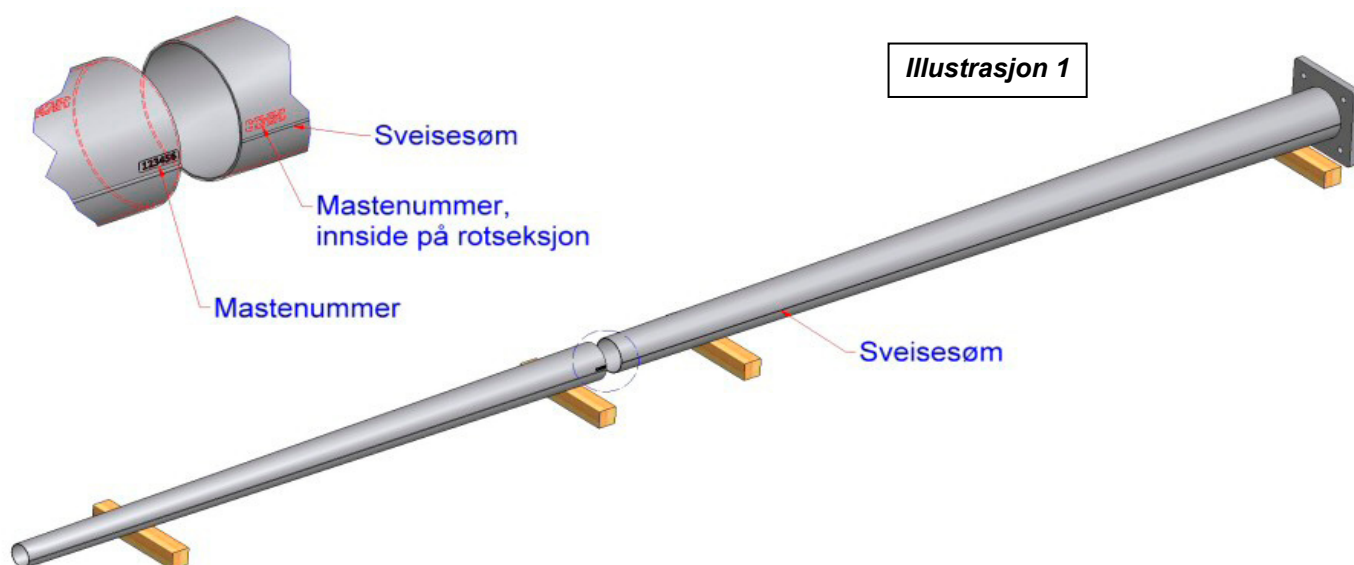


# Montering konisk mast med slip-joint skjød

Legg ut øvre og nedre mastedel på en plan flate, enten oppbygt av paller eller tømmerstokker.

## Slip – joint

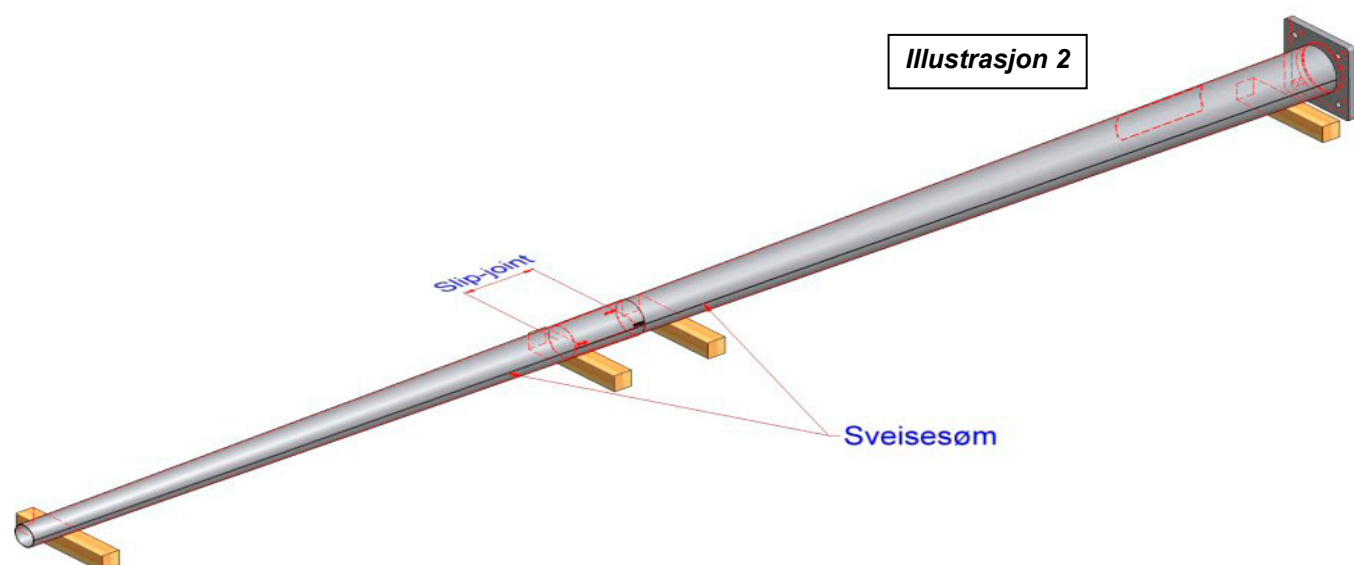
Pass på at bunn- og toppseksjon har identiske nummer. (Se ill. 1)res travers og lyskastere i mast før denne reises.



Illustrasjon 1

## Montering Slip – joint

- Pass på at sveiseseam på topp og bunn sammenfaller når seksjonene skal trekkes sammen (ill. 2). Masten er her vist med en koblingsluke, men kan leveres med inntil fem luker.



Illustrasjon 2

- Lengden av overlappingen merkes på nedre masteseksjon (for standard mast er dette 400mm).

- Bruk trestykke og slegge for å føre bunn- og toppseksjon sammen (ill. 3). Eventuelt kan en gjøre dette med kjettingtaljer/jekker hvor plassering av jekkene er plassert på hver sin side av mast (180° i forhold til hverandre) (ill. 4).

Illustrasjon 3



Illustrasjon 4



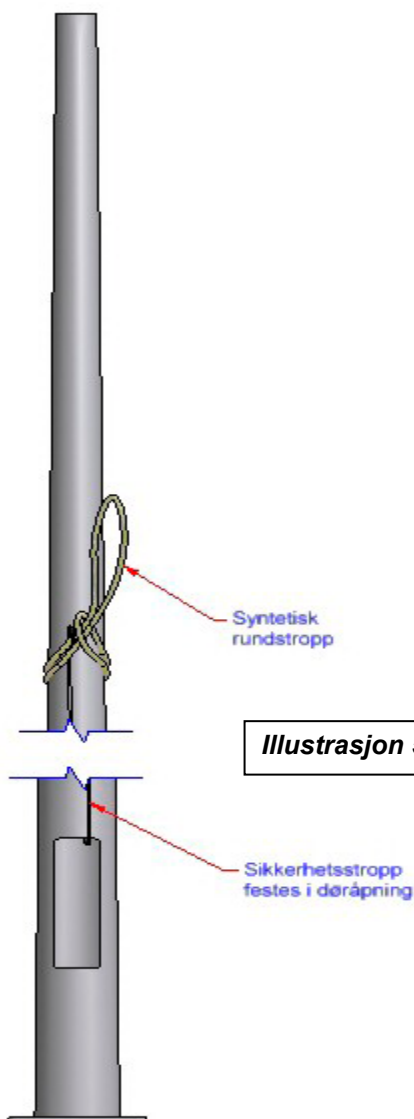
Så lenge det ikke er til hinder under oppsetting/montering av mastene, monteres travers og lyskastere i mast før denne reises.

### Reising av masten.

Før reising og transport i høyden, må masten være festet med syntetiske stropper som vist på tegning i illustrasjon 5, og en sikkerhets stropp i lukeåpning. **OBS!** En må ikke løfte etter travers eller utstyr i toppen.

### **Vær oppmerksom:**

Masten må sikres på en slik måte at slip-joint skjøten ikke går fra hverandre under kraning av mast.



Illustrasjon 5