



Statens vegvesen

Vik Ørsta
John H. Systad
Elvegata
6893 VIK I SOGN
Norge

Behandlende enhet:
Vegdirektoratet

Saksbehandler/innvalgsnr:
Matteo Pezzucchi - 22073246

Vår referanse:
2015/001661-037

Deres referanse:

Vår dato:
22.06.2015

Godkjenning av rekkverksovergang mellom SafeEnd ettergivende rekkverksende og Vik W3 vegrekkverk

Det vises til søknad vedrørende godkjenning av rekkverksovergang mellom SafeEnd ettergivende rekkverksende og Vik W3 vegrekkverk fra Vik Ørsta med journalnummer 2015001661-28 datert 15.04.15.

Søknaden inneholder:

- Fra VTI test senter: Test rapport 56892 datert 30.09.14 og test rapport 56872 datert 20.11.12. TT4.3.110-test av rekkverksovergang mellom SafeEnd ettergivende rekkverksende og EU vegrekkverk (SVS-S);
- Fra Vik Ørsta A/S: tegningsnummer 220615-010 og 220615-020 datert 22.07.15, i tillegg beskrivelse av systemet.

Rapporten er gjennomgått og kontrollert i henhold til prEN1317-4.

Vik W3 vegrekkverk er et enkeltsidig rekkverk som består av A-profil stålskinnerekkverk koblet med M12 bolter til sigmastolper. Rekkverket er godkjent i styrkeklasse N2 med 2,0 m stolpeavstand, Vik CC2 W3 (arbeidsbreddsklasse W3), og 4,0 m stolpeavstand, Vik CC4 W3 (arbeidsbreddsklasse W3). Godkjenningbrev 2015001661-15.

SafeEnd ettergivende rekkverksende består av en slede som kan forskyves langs en langsgående bjelke når det blir påkjørt. SafeEnd rekkverksende er godkjent i sikkerhetsklasse P4. Godkjenningbrev n 2014019594-51.

På grunnlag av testresultatene kan rekkverksenden kobles både til Vik CC2 W3 og Vik CC4 W3 vegrekkverk iht. tegningsnummer 220615-010 og 220615-020. Rekkverket monteres med stolpe med innfestingslende på 1,2m i minimumslengde på 4m (3 stolper) mot overgangen.

Rekkverksovergang gis herved godkjenning til bruk mellom SafeEnd ettergivende rekkverksende og Vik W3 vegrekkverk. Rekkverksovergang må monteres i henhold til produsent/leverandørens installasjonsbeskrivelse.

Postadresse
Statens vegvesen
Vegdirektoratet
Postboks 8142 Dep
0033 Oslo

Telefon: 02030
Telefaks: 22 07 37 68
firmapost@vegvesen.no

Org.nr: 971032081

Kontoradresse
Brynsengfaret 6A
0667 OSLO

Fakturaadresse
Statens vegvesen
Landsdekkende regnskap

9815 Vadsø
Telefon:
Telefaks:

Godkjenningen gjelder for Norge og inntil videre bare for Statens vegvesen.

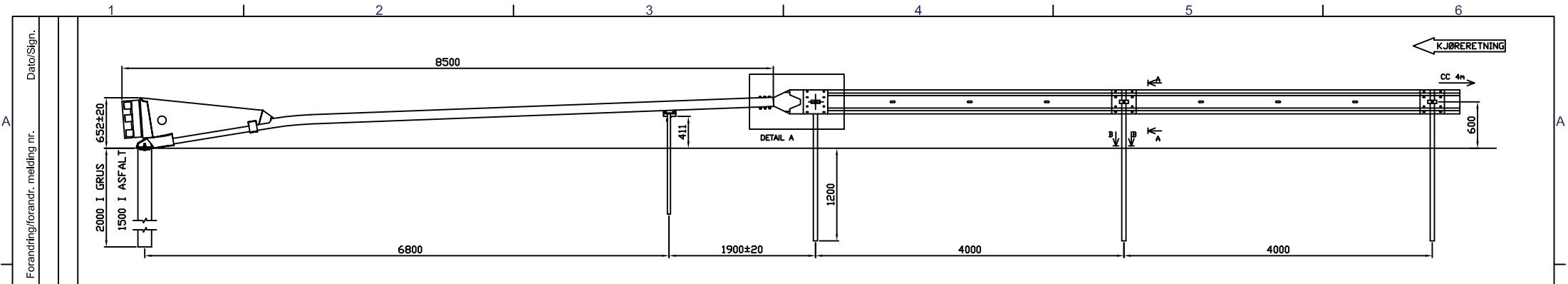
Kontor for kontroll og godkjenning av bruer
Med hilsen



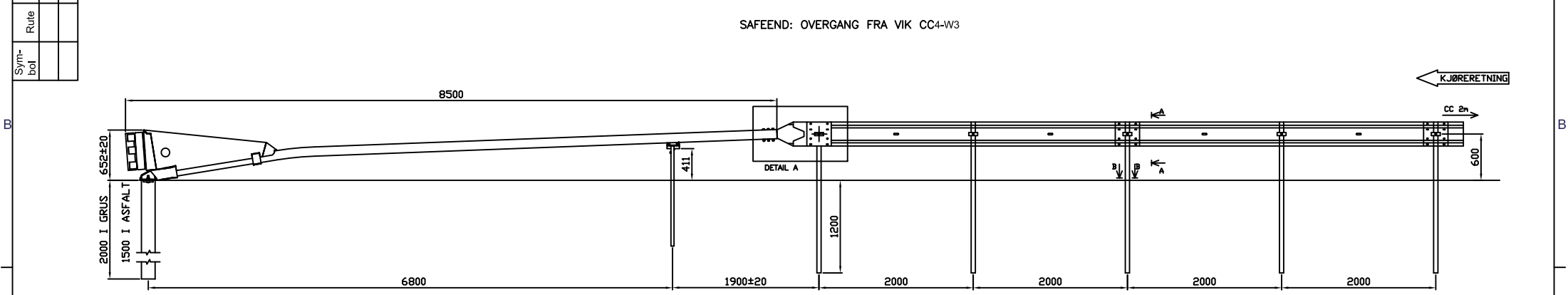
Inger M Steen Hegrenæs
Kontorleder



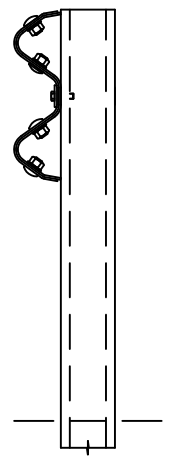
Matteo Pezzucchi



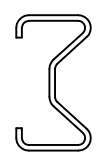
SAFEEND: OVERGANG FRA VIK CC4-W3



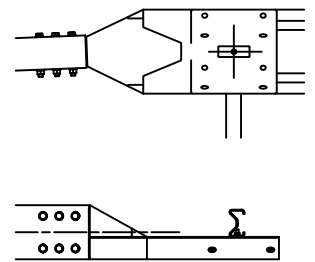
SAFEEND: OVERGANG FRA VIK CC2-W3



SECTION A:A



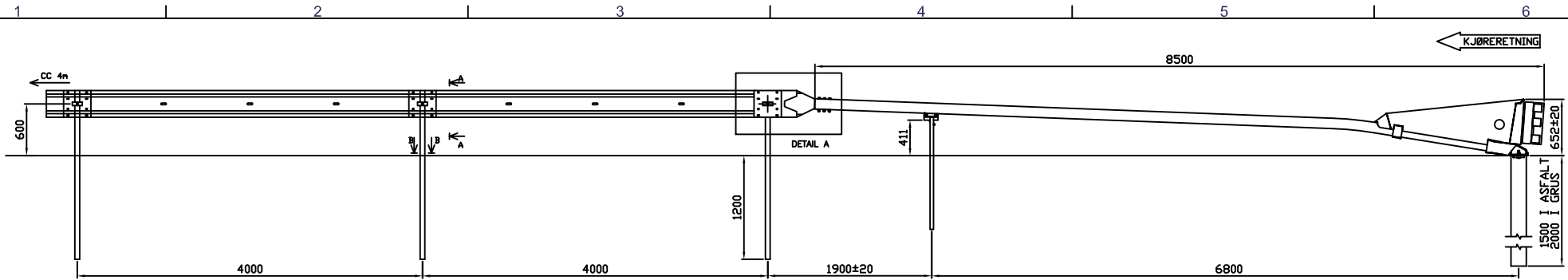
SECTION B:B



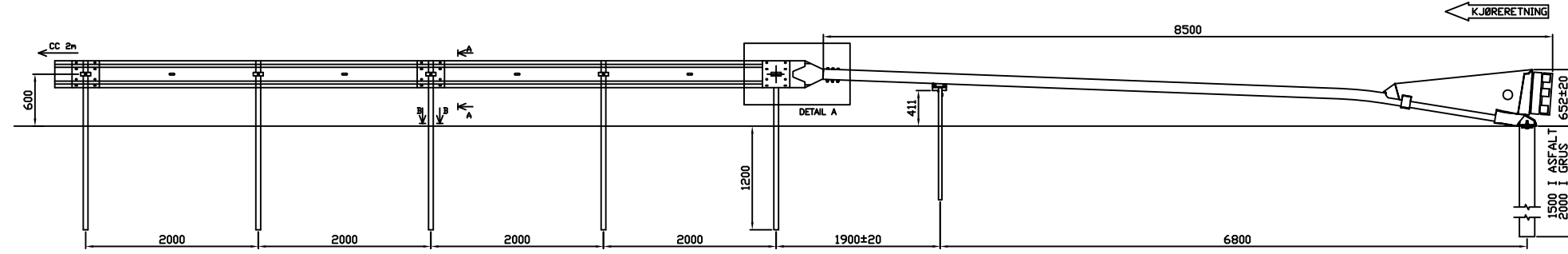
DETAIL A
"UNIVERSAL OVERGANG"

Pos	Ant.	Art. nr.	Navn, materialtype	Kapl.	Vekt	Anm
Dato		22 jun. 2015	Konstr./Tegnet	JHS	Målestokk	A3
Beregning		Godkjent				
SAFEEND OVERGANGSREKKVERK VIK CC4-W3 OG VIK CC2-W3						
Henvising:			Erstattning for	Erstattet av	Denne tegning er vår eiendom og må ikke, uten vårt samtykke, brukes, kopieres eller mot våre interesser gjøres tilgjengelig for andre.	

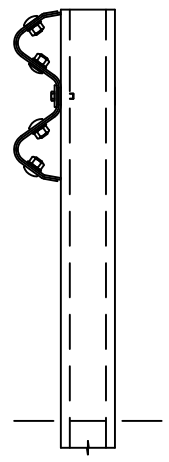
Dato/Sign.	
Forandring/forandr. melding nr.	
Rute	
Sym-bol	



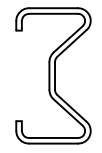
SAFEEND: OVERGANG TIL VIK CC4-W3



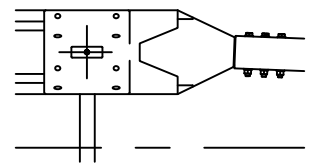
SAFEEND: OVERGANG TIL VIK CC2-W3



SECTION A:A



SECTION B:B



DETAIL A
"UNIVERSAL OVERGANG"

Pos	Ant.	Art. nr.	Navn, materialtype	Kapl.	Vekt	Anm
Dato		22 jun. 2015	Konstr./Tegnet JHS	Målestokk A3		
Beregning		Godkjent		<p>220615-010</p>		
SAFEEND OVERGANGSREKKVERK VIK CC4-W3 OG VIK CC2-W3				Erstattet av		Revisjon
Henvisning:			Erstattning for	Denne tegning er vår eiendom og må ikke, uten vårt samtykke, brukes, kopieres eller mot våre interesser gjøres tilgjengelig for andre.		