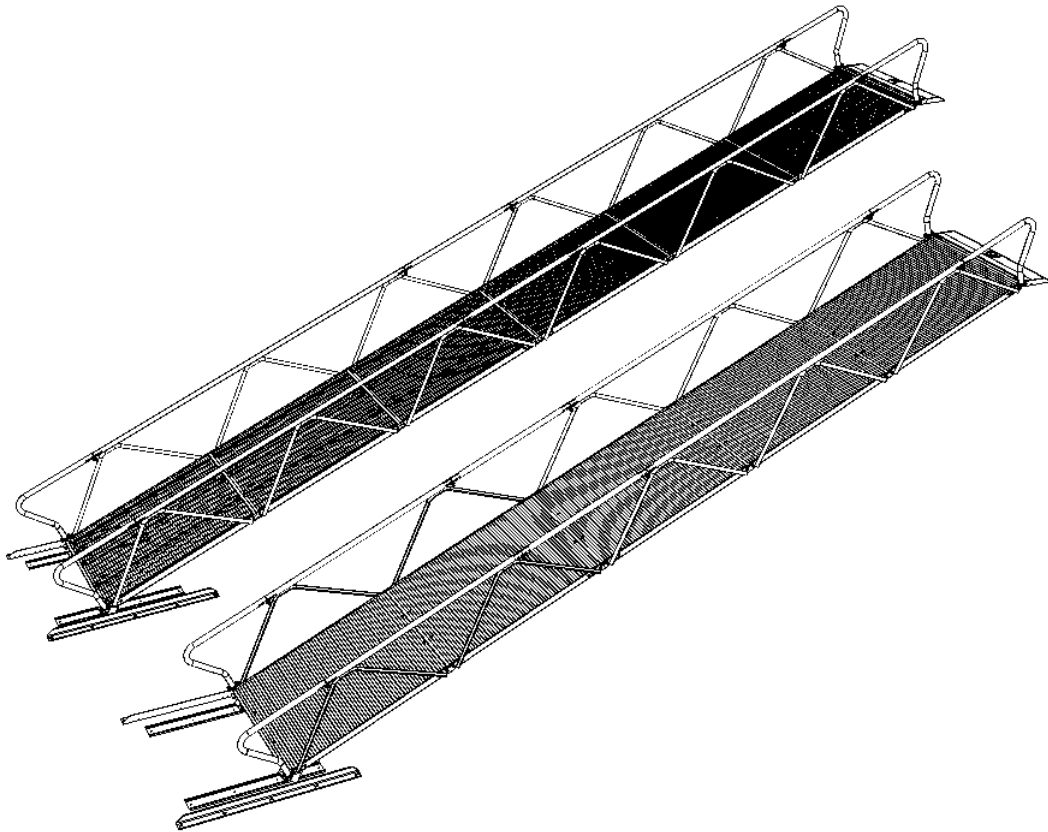


MONTERINGSANVISNING

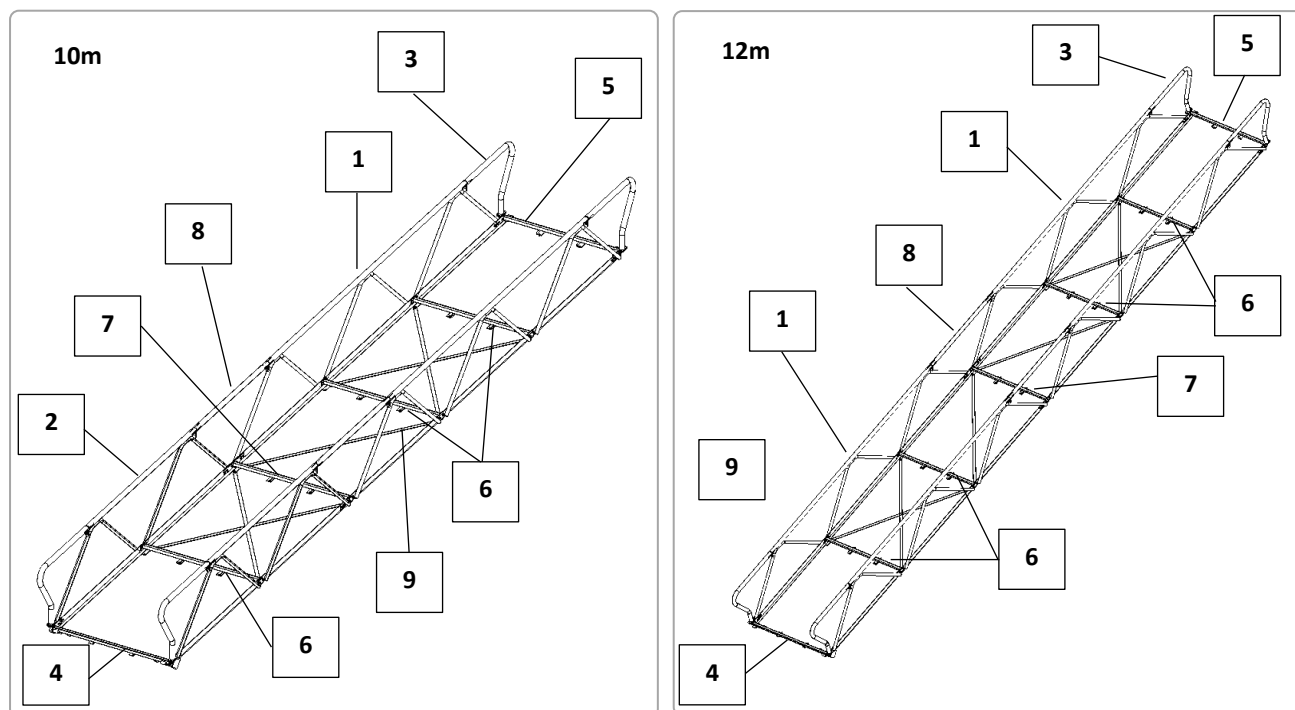
TUNG LANDGANG

ARTIKKEL 5001540CC/5001550CC/5001541CCS/5001551CCS

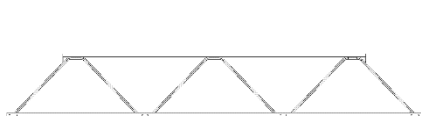


TUNG LANDGANG

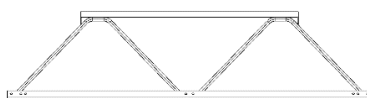
MONTERINGSOVERSIKT:



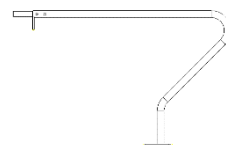
MEDFØLGENDE DELER:



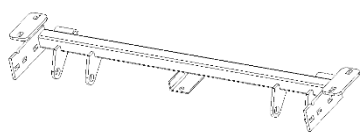
1: 6m rekkverk landgang
10m: 2stk, 5001552CC
12m: 4stk, 5001552CC



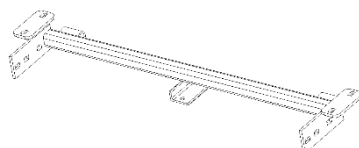
2: 4m rekkverk landgang
10m: 2stk, 5001542CC
12m: -



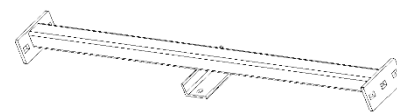
3: Enderekkerverk landgang
4stk, 5001544CC



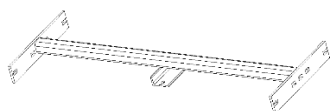
4: Distanserør mot brygge
1stk, 5001518CC



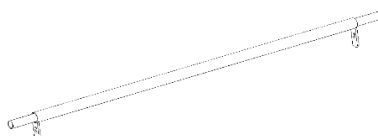
5: Distanserør mot land
1stk, 5001517CC



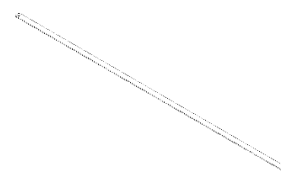
6: Distanserør
10m: 3stk, 5001519CC
12m: 4stk, 5001519CC



7: Distanserør skjøt
1stk, 5001543CC



8: 2m rekkverkskjøt
2stk, 5001553CC



9: Kryssavstivning
10m: 5stk, 5001545CC
12m: 6stk, 5001545CC

TUNG LANDGANG

FØR MONTERING:

- Kontroller at alle delene medfølger.
- Ta forholdregler og bruk redningsvest om du monterer delene i havnen.

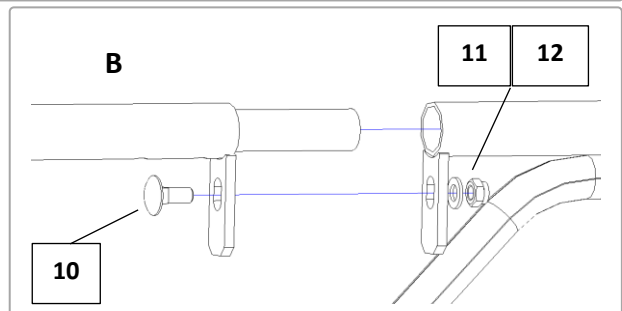
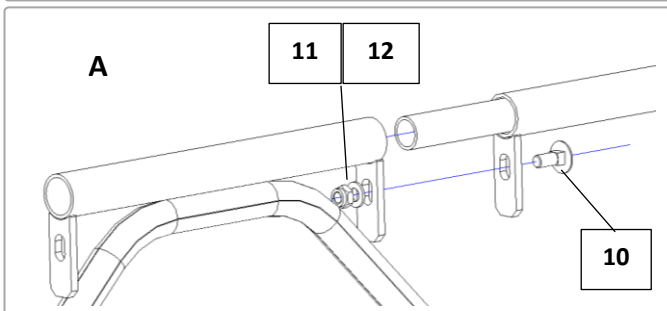
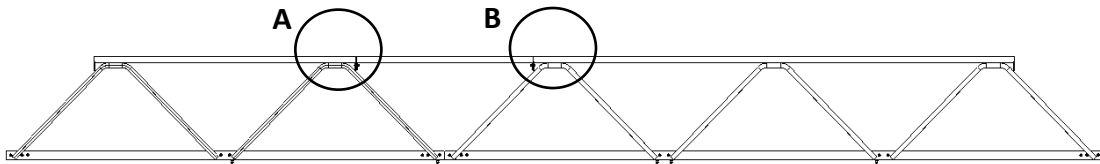
ANBEFALT VERKTØY:

- 17mm, 19mm, 30mm, 32mm og 34mm pipe/fastnøkkel.
- Drill med slagbor (8mm og 12mm), bor (12mm) og torx (T20 og T30).

FORSPENNING SKRUER:

M12= 87 Nm | M20= 421 Nm | M22= 554 Nm

NB! Antall og forekomst av deler avhenger av størrelse på landgang, dokumentet viser prinsippet for montering.



MEDFØLGENDE DELER:



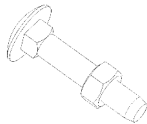
10: Låseskrue M12x30 u/mutter
10m: 28stk, 4212030 (48stk m/gitter)
12m: 34stk, 4212030 (52)



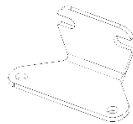
11: Rund skive M12 VZN
10m: 84stk, 4812001 (68)
12m: 100stk, 4812001 (76)



12: Nylockmutter M12 VZN
10m: 54stk, 4912012 (48)
12m: 100stk, 4912012 (52)



13: Låseskrue M12x40 m/mutter
10m: 16stk, 4212040
12m: 18stk, 4212040
Bare for landgang m/tredekke



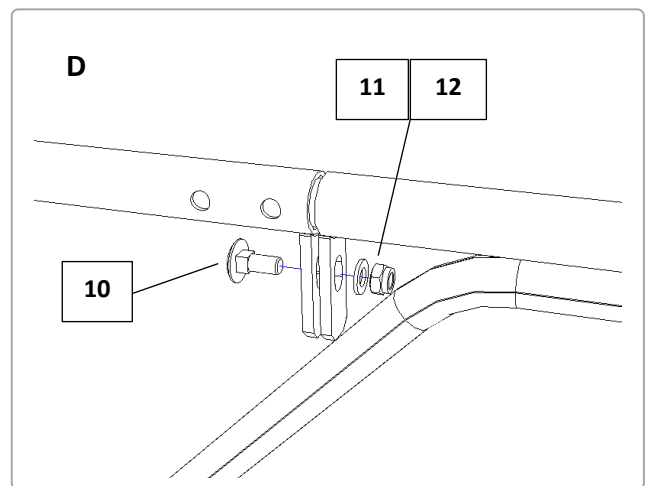
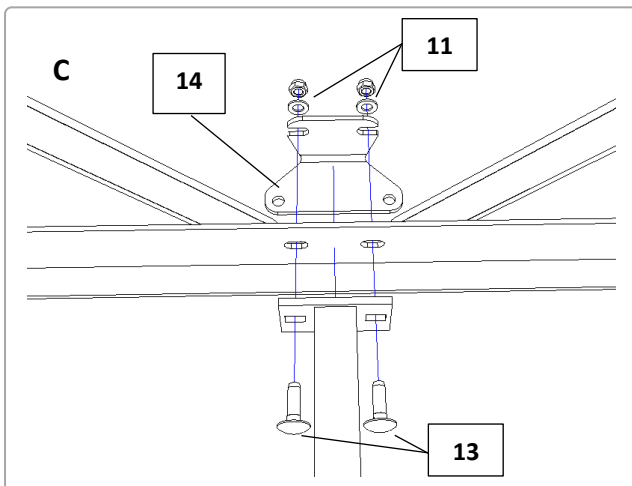
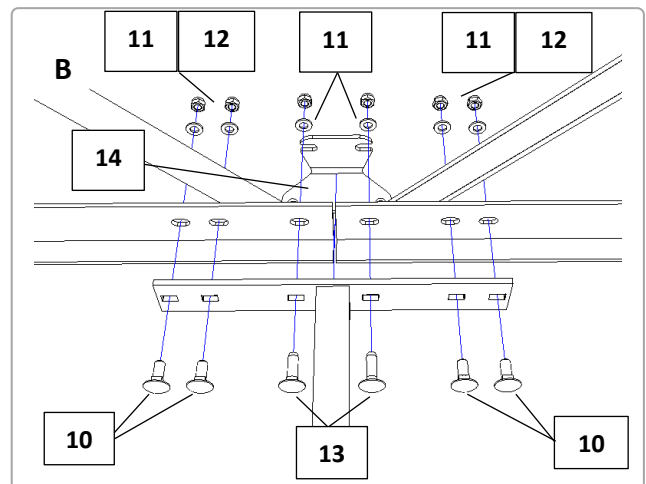
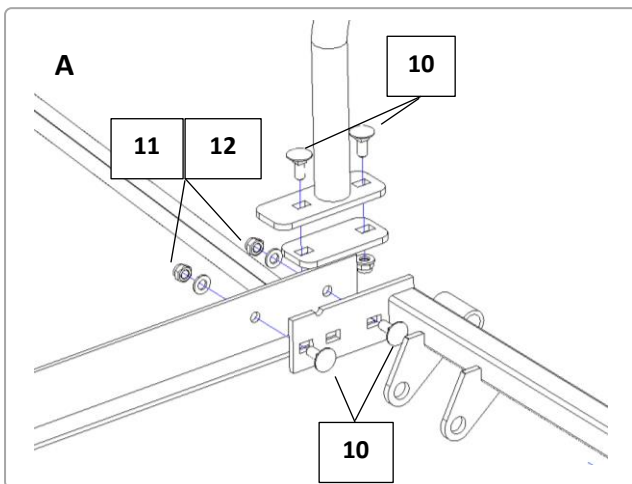
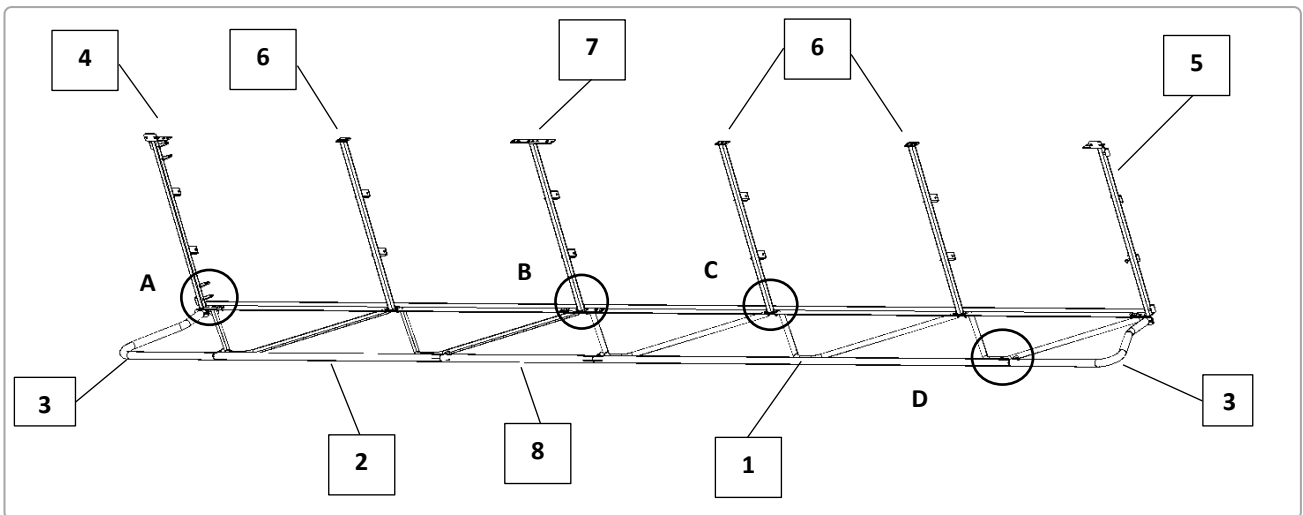
14: Vinkelfeste skråstag
10m: 8stk, 5001557CC
12m: 9stk, 5001557CC
Bare for landgang m/tredekke

MONTERING:

10m landgang: Skru sammen 6m rekkverk (pos 1), forlenger (pos 8) og 4m rekkverk (pos 2) som vist over.

12m landgang: Skru sammen 2stk 6m rekkverk (pos 1) og forlenger (pos 8).

TUNG LANDGANG

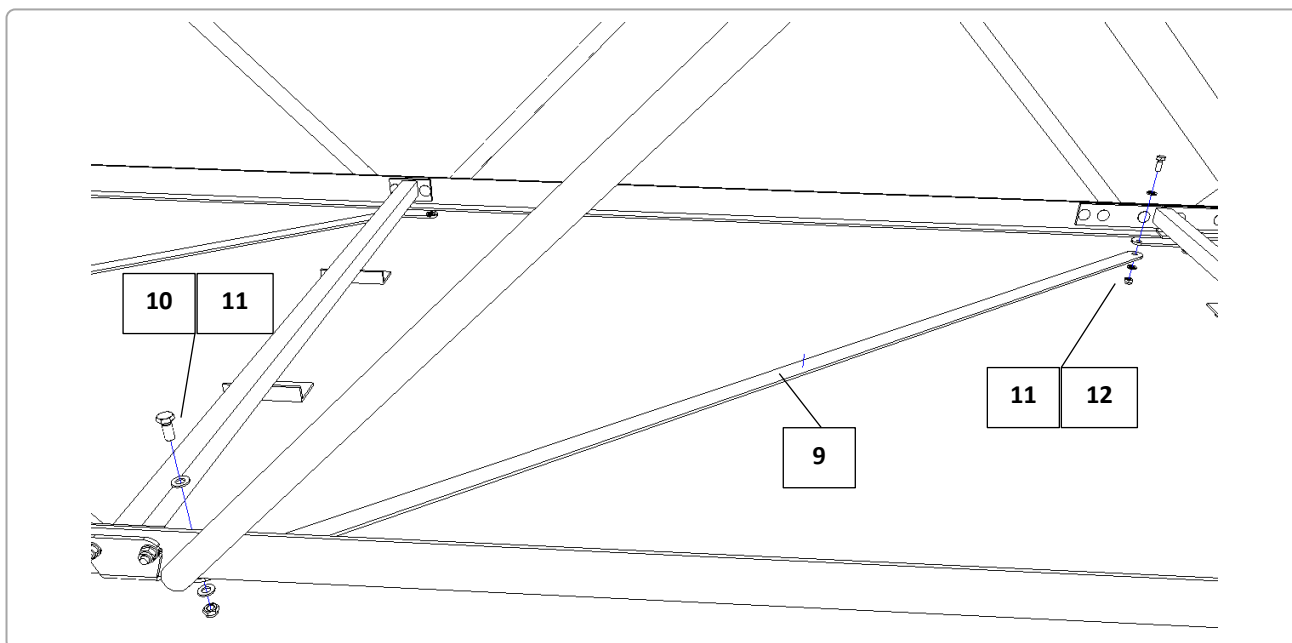
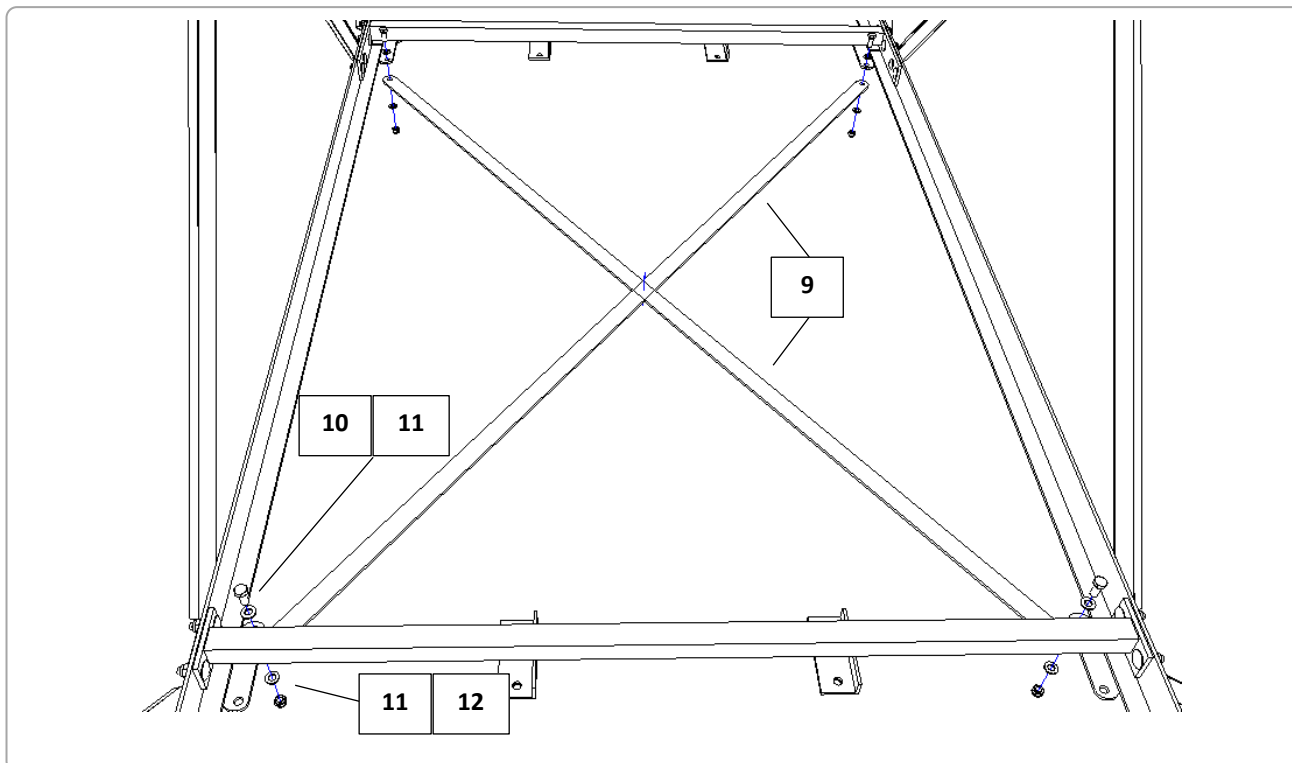


MONTERING:

Legg ned én av de monterte rekkverkene, skru fast distanserørene (pos 4, pos 5, pos 6, pos 7) og enderekkverkene (pos 3) som illustrert over. Monter så det andre rekkverket i motsatt ende av distanserørene. For landgang m/gitterrist brukes pos 10 der illustrasjonen viser pos 13.

NB! Ikke stram skruene/mutterne helt til før tredekket er på plass.

KRYSSAVSTIVNINGER (GJELDER BARE LANDGANG MED TREDEKKE)

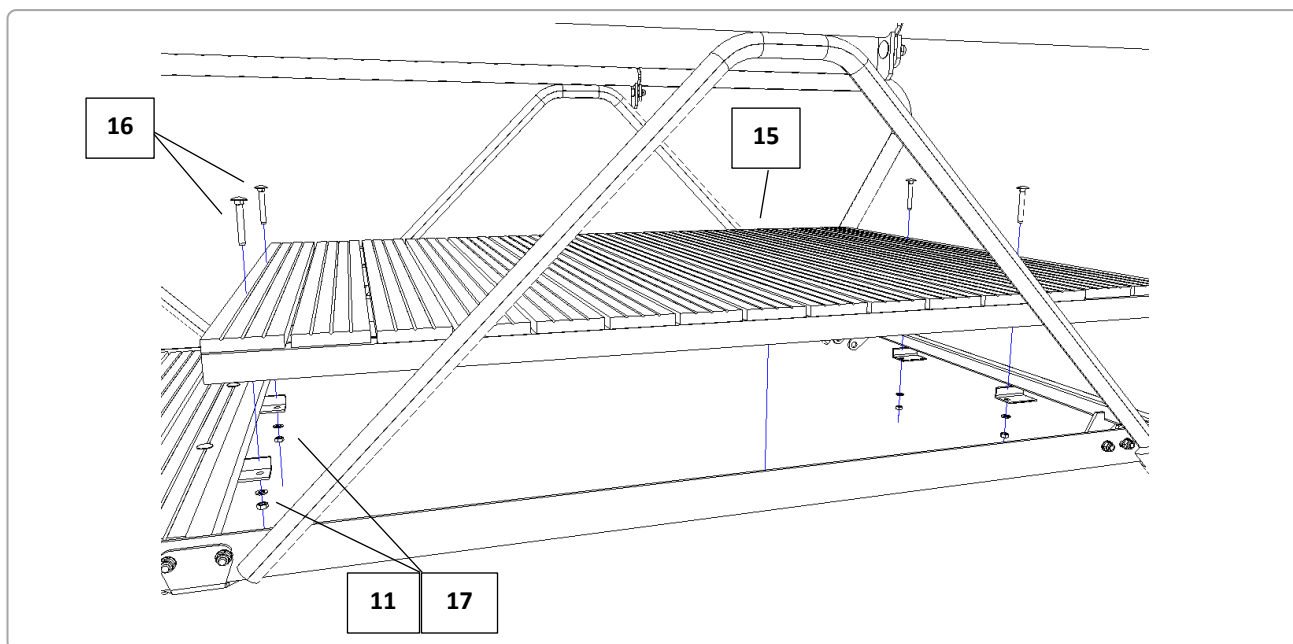


MONTERING:

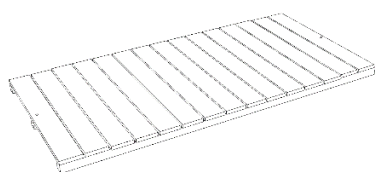
Monter kryssavstiverne (pos 9) som illustrert over. Sammenstillingen skal nå se ut som konstruksjonen øverst på side 2.

TUNG LANDGANG

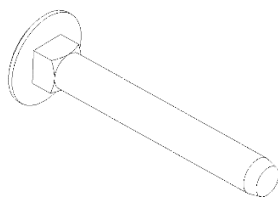
MONTERING TREDEKKE



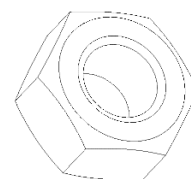
MEDFØLGENDE DELER:



15: Platt for landgang 2m
10m: 5stk, 5001525
12m: 6stk, 5001525



16: Låsekrue M12x90 VZN
10m: 20stk, 4212090
12m: 24stk, 4212090



17: Mutter M12 VZN
10m: 20stk, 4912008
12m: 24stk, 4912008



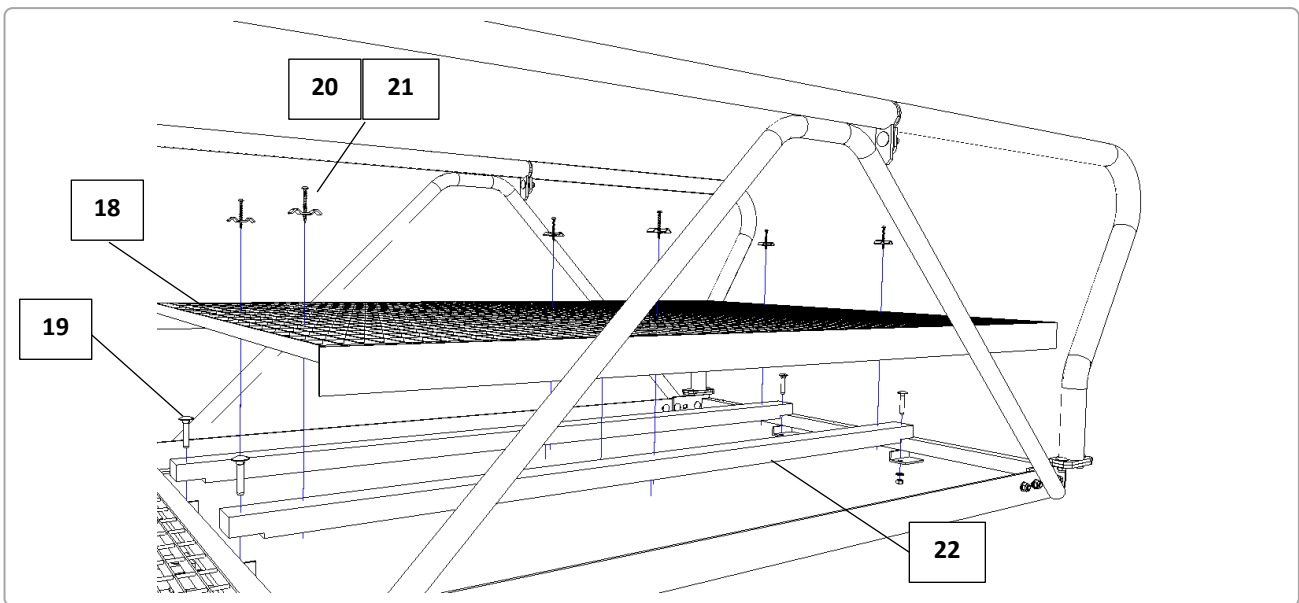
11: Rund skive M12 VZN
10m: 84stk, 4812001
12m: 100stk, 4812001

MONTERING:

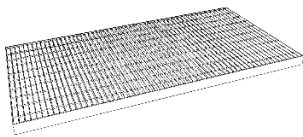
Legg platten (pos 15) ned på rammen og monter som illustrert over. Bruk samme prinsipp for alle plattene.

TUNG LANDGANG

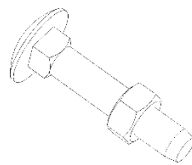
MONTERING GITERRIST



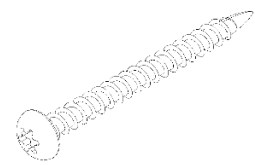
MEDFØLGENDE DELER:



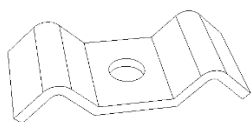
18: Gitterrist for landgang 2m
10m: 5stk, 5001521
12m: 6stk, 5001521



19: Skruer M12x70 m/mutter VZN
10m: 20stk, 4212070
12m: 24stk, 4212070



20: ABC-S treskrue pan 6x70
10m: 30stk, 4600930
12m: 36stk, 4600930



21: Festklammer VZN
10m: 30stk, 5001821
12m: 36stk, 5001821

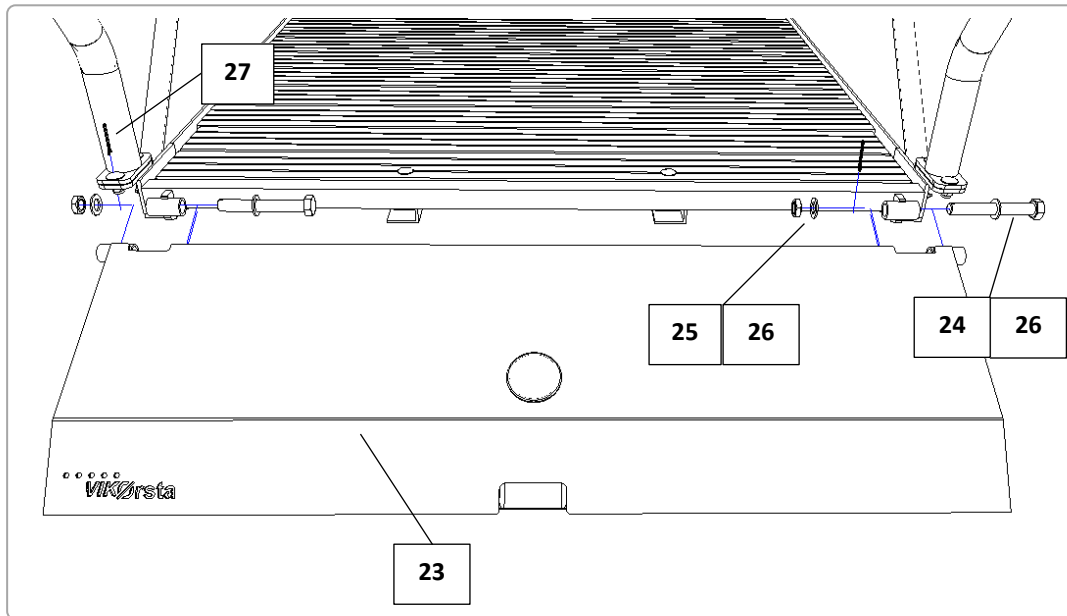


22: Spikerslag
10m: 10stk, 5001802
12m: 12stk, 5001802

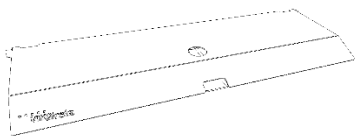


11: Rund skive M12 VZN
10m: 68stk, 4812001
12m: 76stk, 4812001

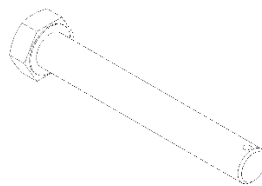
MONTERING SVINGPLATE



MEDFØLGENDE DELER:



23: Svingplate
1stk, 5001546CC



24: Spesialbolt M22x200 VZN
2stk, 9206



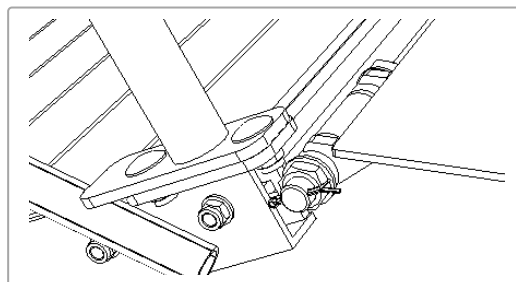
25: Mutter M22 VZN
2stk, 4922009



26: Rundt skive M22 VZN
4stk, 4822001



27: Saksesplint 4x45
2stk, 4604045

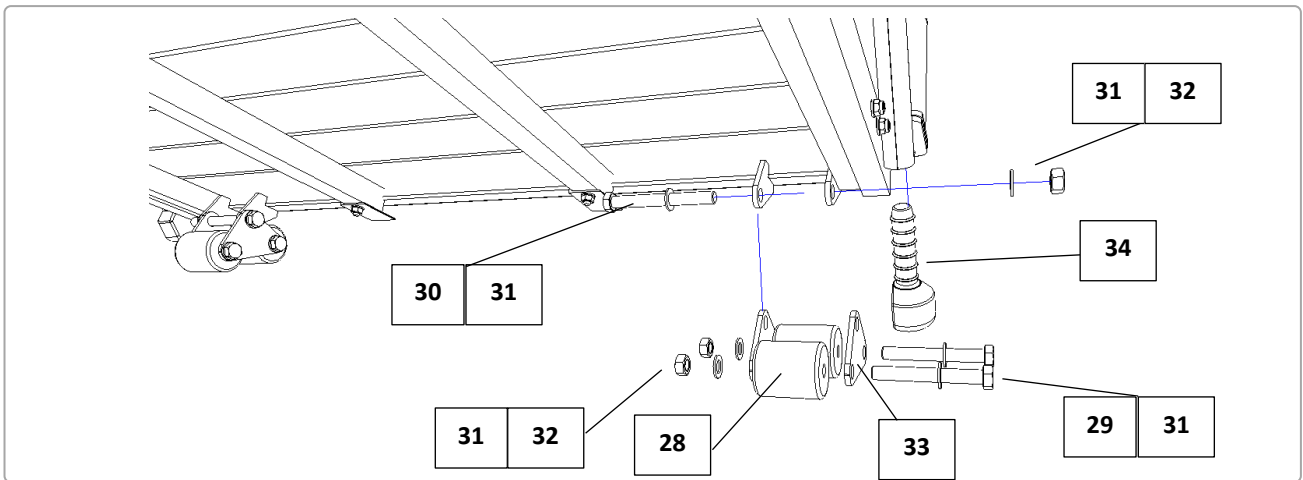


MONTERING:

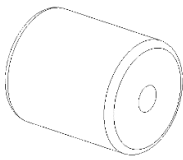
Monter svingplaten i distanserøret mot land (pos 5) som illustrert over. M22-bolt skrues med håndmakt slik at saksesplint går gjennom hullet i bolten.

NB! Det er egen monteringsanvisning for montering av landfestebolt.

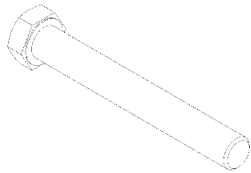
MONTERING HJUL



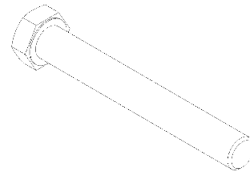
MEDFØLGENDE DELER:



28: Hjul
4stk, 82003530



29: Bolt M20x150 VZN
4stk, 4620150



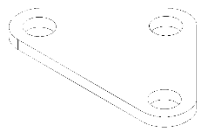
30: Bolt M20x180 VZN
2stk, 4620180



31: Rundt skive M20
12stk, 4820001



32: Nylockmutter M20
6stk, 4912020



33: Boggioppheng
4stk, 82005634



34: Pågangslist
2stk, 82004165

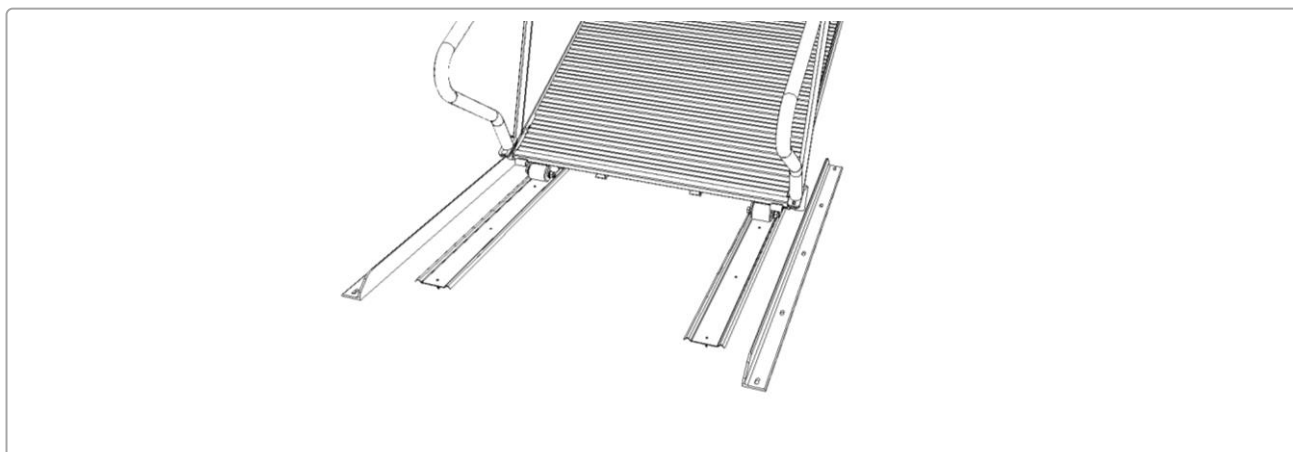
MONTERING:

Monter hjul (pos 28) på boggioppheng (pos 33) med M20x150 bolter (pos 29), fest deretter sammenstilling på distanserør mot brygge (pos 4) med M20x180 bolt (pos 30) som illustrert ovenfor. Press til slutt på pågangslist.

M20-bolten strammes slik at hjulet fortsatt går rundt.

TUNG LANDGANG

MONTERING SKINNE FOR LANDGANG



MEDFØLGENDE DELER:



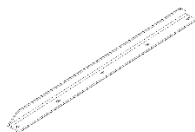
35: Bane for ruller
2stk, 5001524CC



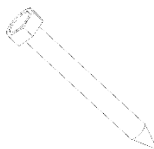
36: ABC-S treskrue 5x45
8stk, 9236



37: Fisherplugg S-8
8stk, 9235



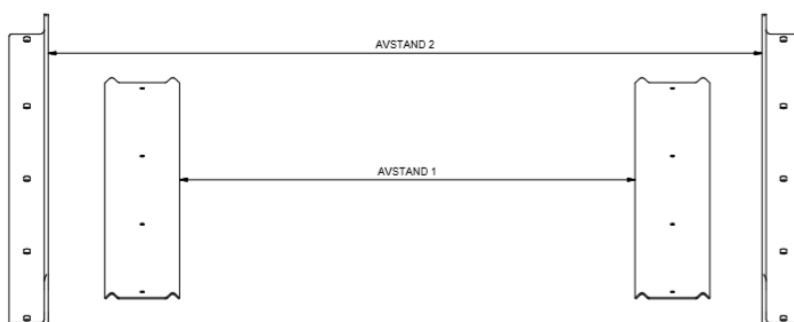
38: Styreskinne for landgang
2stk, 5001565CC



39: 6-kant treskrue 10x60
10stk, 4310060



40: Fisherplugg S-12
10stk, 9003

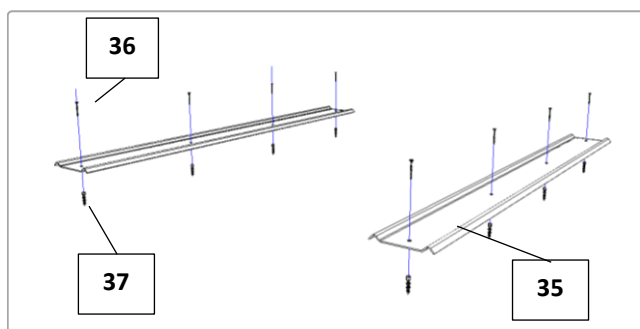


Avstand 1: 107cm

Avstand 2: 164 cm

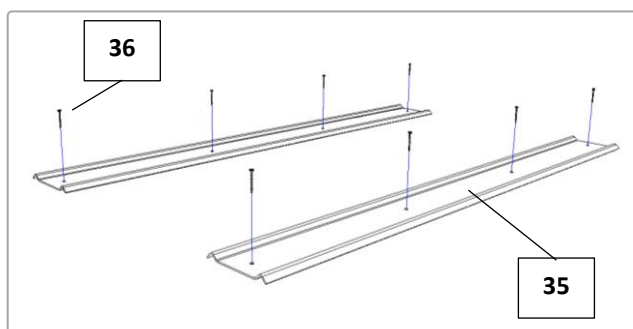
Landgangen monteres normalt i midten av bryggen, bane for ruller må plasseres slik at hjul er midt på banen når det er midt mellom flo og fjøre. Styreskinne skal ha ca. 1cm klaring fra pågangslisten (pos 34). Om det trengs kan man bruke en 48x98 impregnert plank for å bygge opp høyden for styreskinnen.

MONTERING PÅ BETONGBRYGGE

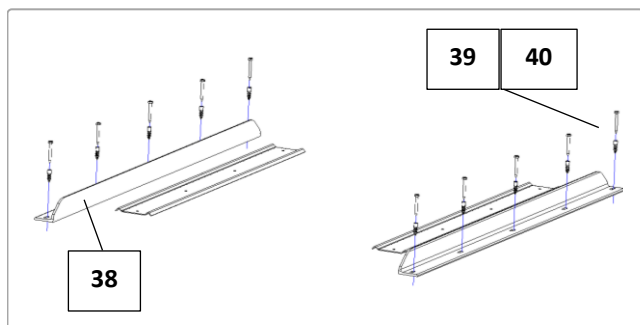


1. Drill 8stk (8mm) hull i betongen, bruk skinnen som mal med avstand angitt over.
2. Legg på plass skinne, skru treskruer og plugger ned i betong

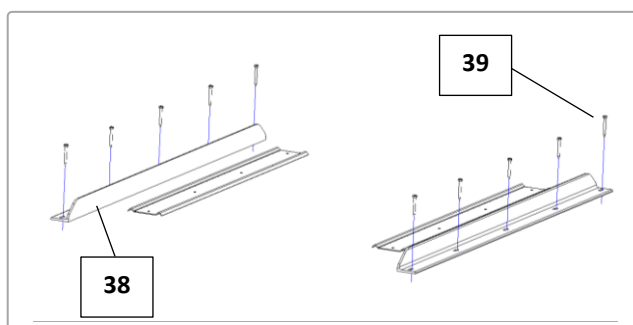
MONTERING PÅ TREDEKKE



1. Legg på plass skinne med med angitt avstand og skru treskruer ned i tredekke.



3. Drill 10stk (12mm) hull i betongen, bruk styreskinne som mal med avstand som angitt.
4. Legg på plass styreskinne, skru treskruer og plugger ned i betong.



2. Legg på plass styreskinne med angitt avstand og skru treskruer ned i tredekke.