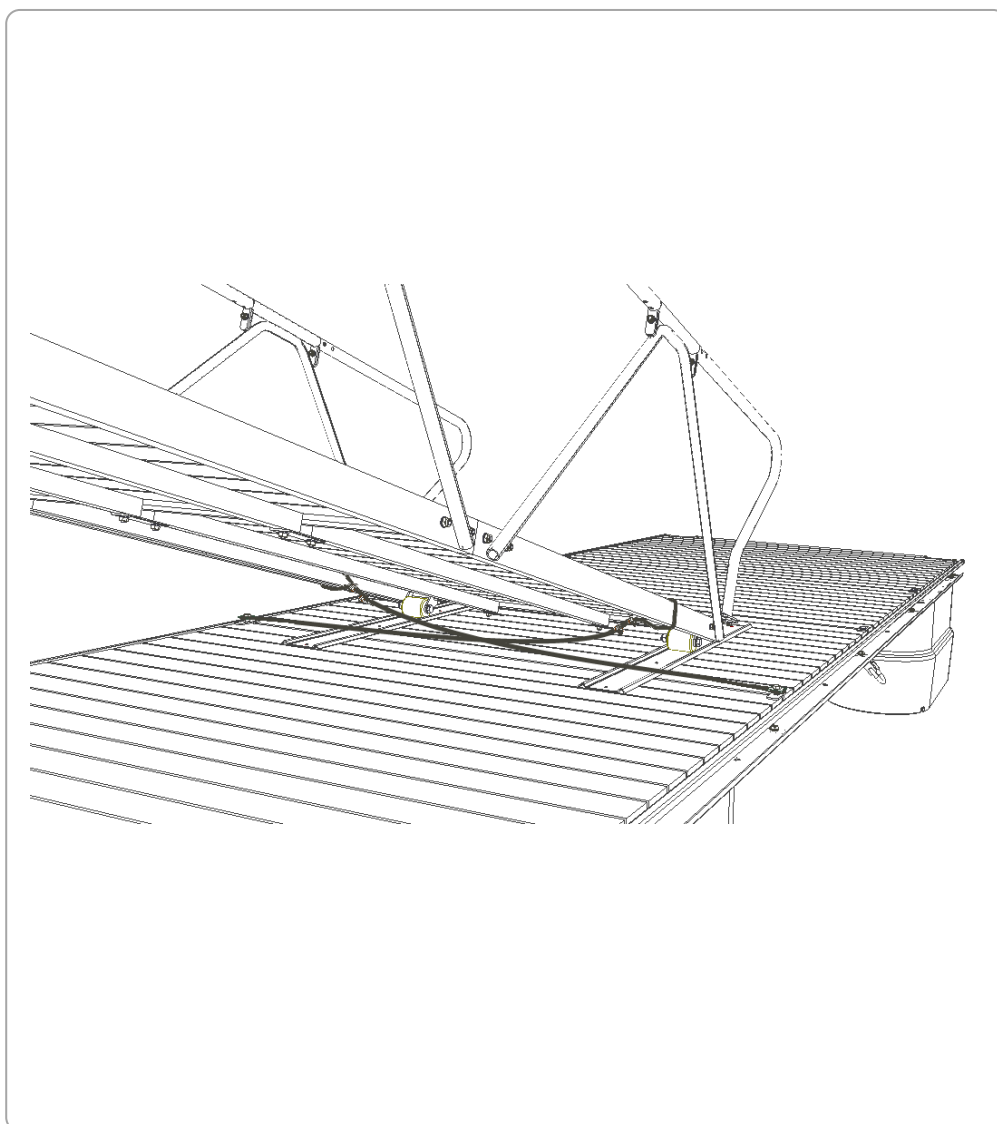


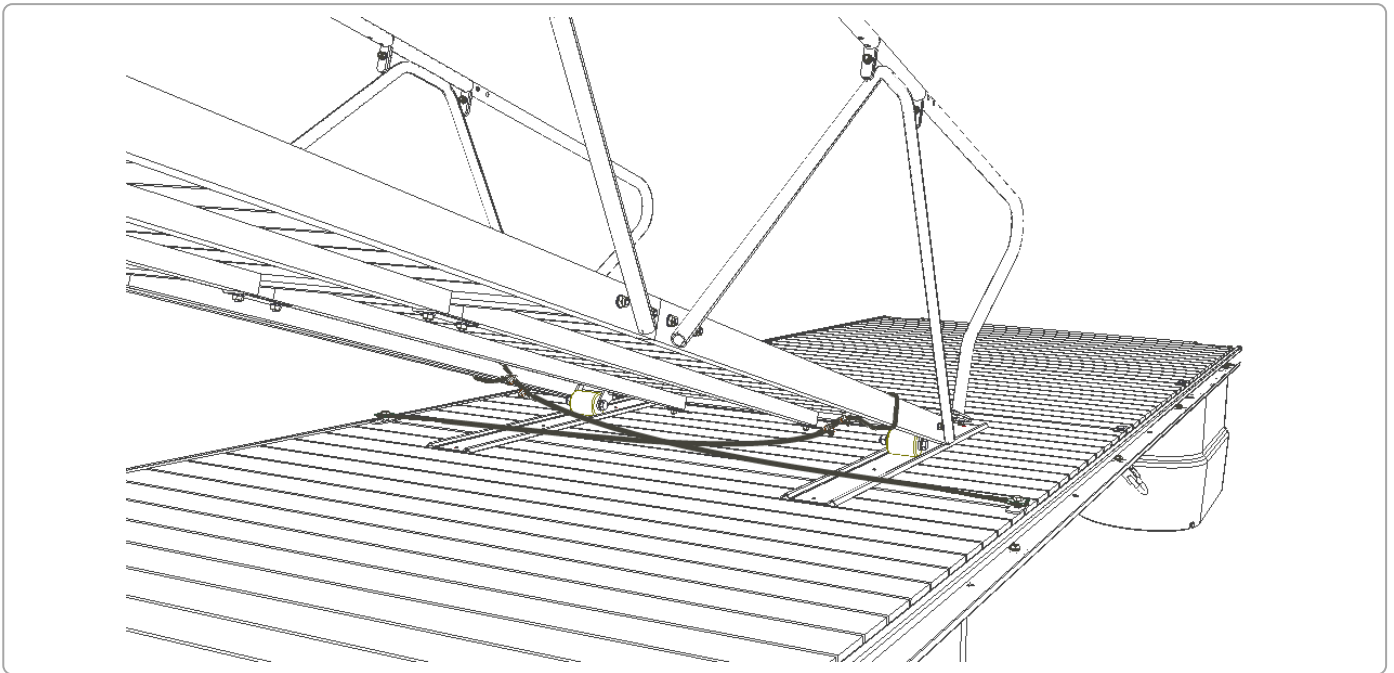
MONTERINGSANVISNING

SIKRING AV LANDGANG

STÅLBRYGGE



MONTERINGSOVERSIKT



FØR MONTERING:

- Kontroller at alle delene medfølger.
- Ta forholdregler og bruk redningsvest om du monterer delene i havnen.

ANBEFALT VERKTØY:

- 10 mm pipe for mutter på wirelås
- 24 mm pipe / fastnøkkel

DELER:

POS	ANTALL	BESKRIVELSE	ARTIKKEL
1	2 stk.	Ståltau plastbelagt med kause inkl. 4 stk. wireklemmer	82023869
2	2 stk.	Bolt M16 x 70, vzn	4016071
3	4 stk.	Rundskive ø70, cc	5000723CC
4	2 stk.	Firkantskive M16, vzn	4816004
5	2 stk.	Nylockmutter M16, vzn	4912016

MONTERING:

1. Monter den ene enden til bryggevangen, og erstatt bolt for tredekke/gitterrist med det nye skrumaterialet.
2. Legg ståltauet i en løkke rundt stålvingen på landgangen gjennom åpningen i tredekke eller gitterristen.
3. Monter på vaierlås, og legg til ca. 10-20 cm «slakk» på fjære sjø.

