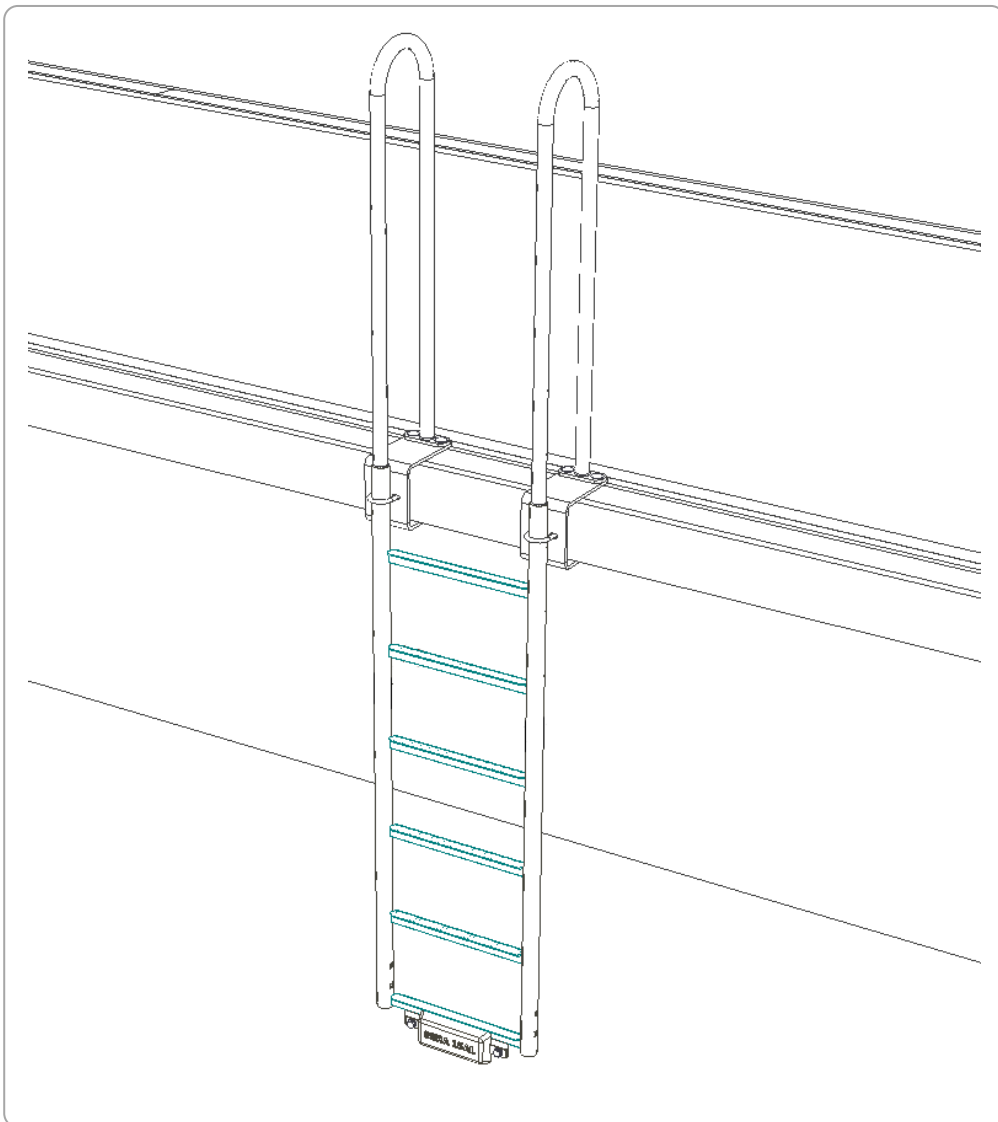
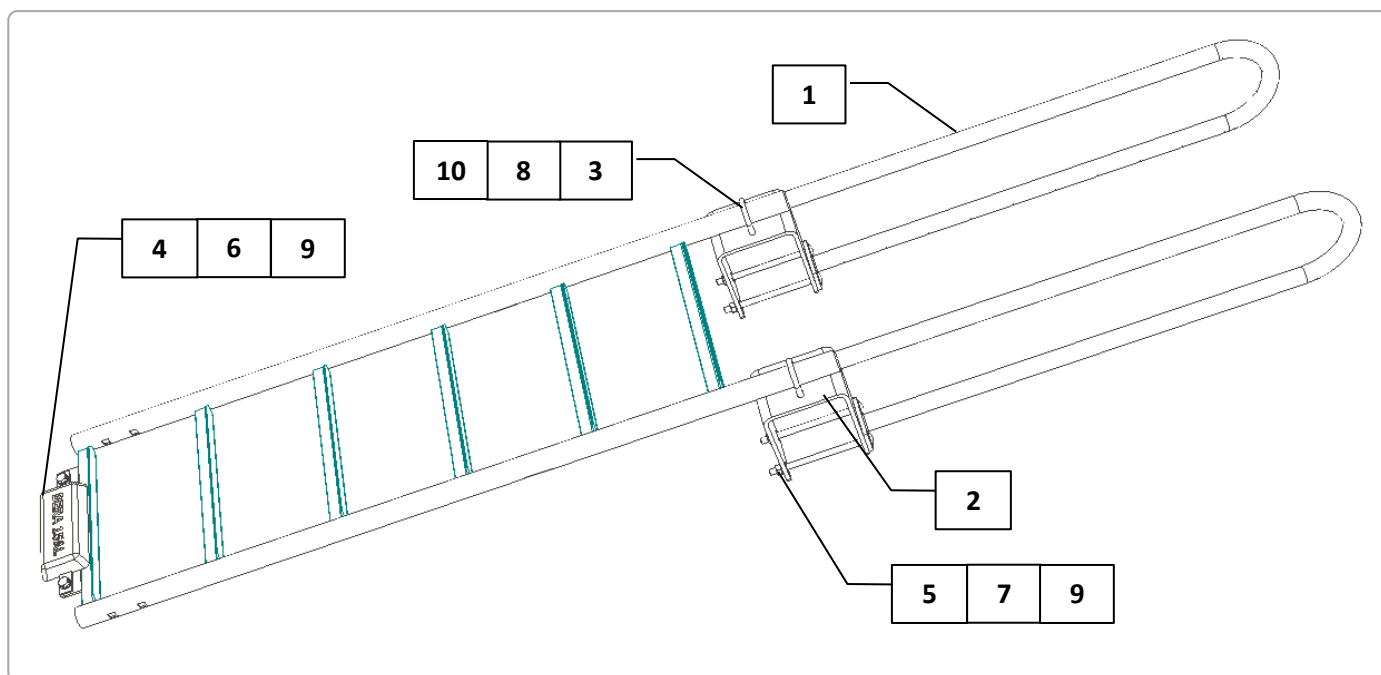


# MONTERINGSANVISNING

**BADE- OG REDNINGSSTIGE  
FOR BETONGBRYGGE MED TREFENDER**



MONTERINGSOVERSIKT – STANDARD STIGE, ART.NR.: 82017828



**FØR MONTERING:**

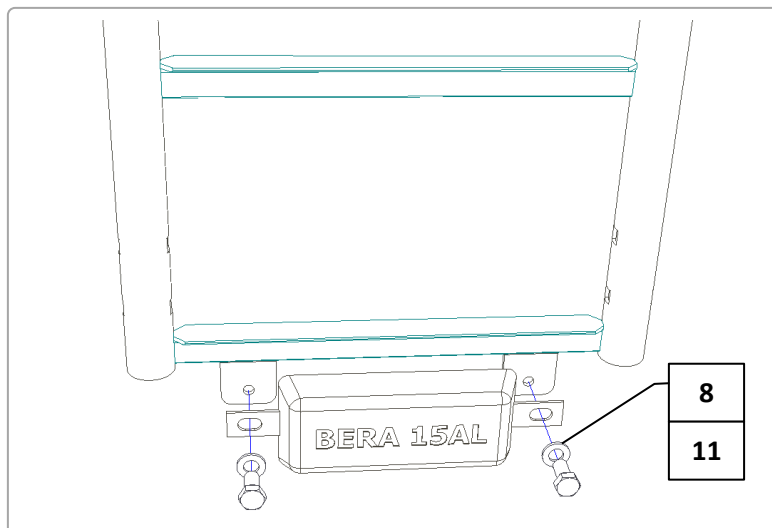
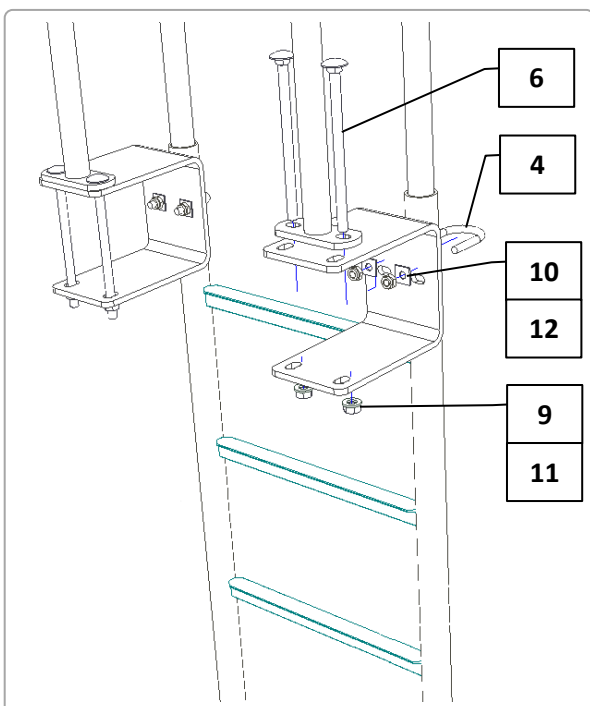
- Kontroller at alle delene medfølger.
- Ta forholdregler og bruk redningsvest om du monterer delene i havnen.

**ANBEFALT VERKTØY:**

- 17 mm skrallepipe / fastnøkkel
- 19 mm skrallepipe / fastnøkkel

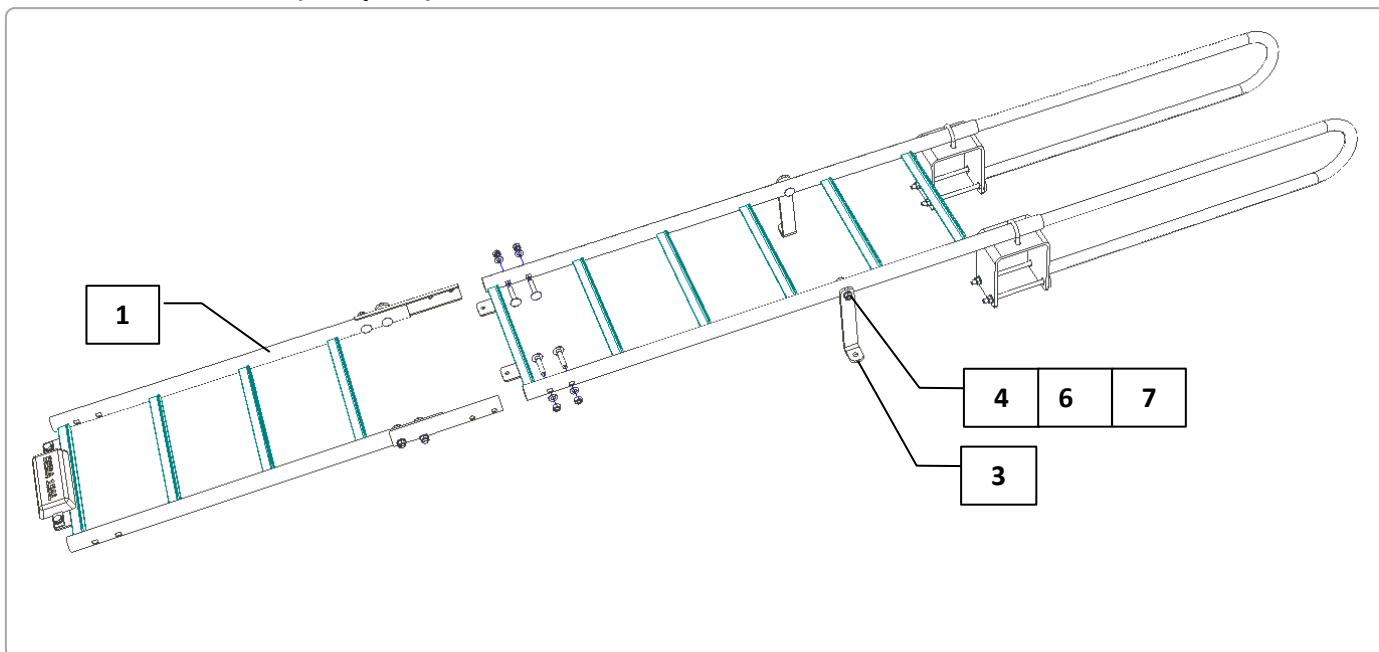
**DELER:**

POS	ANTALL	BESKRIVELSE	ARTIKKEL
1	1 stk.	Redningsstige 1,5m std. cc	82017792
2	2 stk.	Festebrakett redningsstige, cc	5300077cc
3	2 stk.	Rørklammer $\varnothing$ 42,5 M10, aisi 316	535044
4	1 stk.	Anode 15 AL	5300085
5	4 stk.	Låseskrue M12 x 200, vzn	4212200
6	2 stk.	Bolt M12 x 30, vzn	4012031
7	4 stk.	Mutter M12, vzn	4912008
8	4 stk.	Nylock mutter M10, A4	4600614
9	6 stk.	Skive M12	4812001
10	4 stk.	Firkantskive M10	4810004



**MONTERINGSOVERSIKT – 2,5M STIGE MED PÅBYGGINGSMODUL**

Art.nr.: 82017829 (komplett)



**FØR MONTERING:**

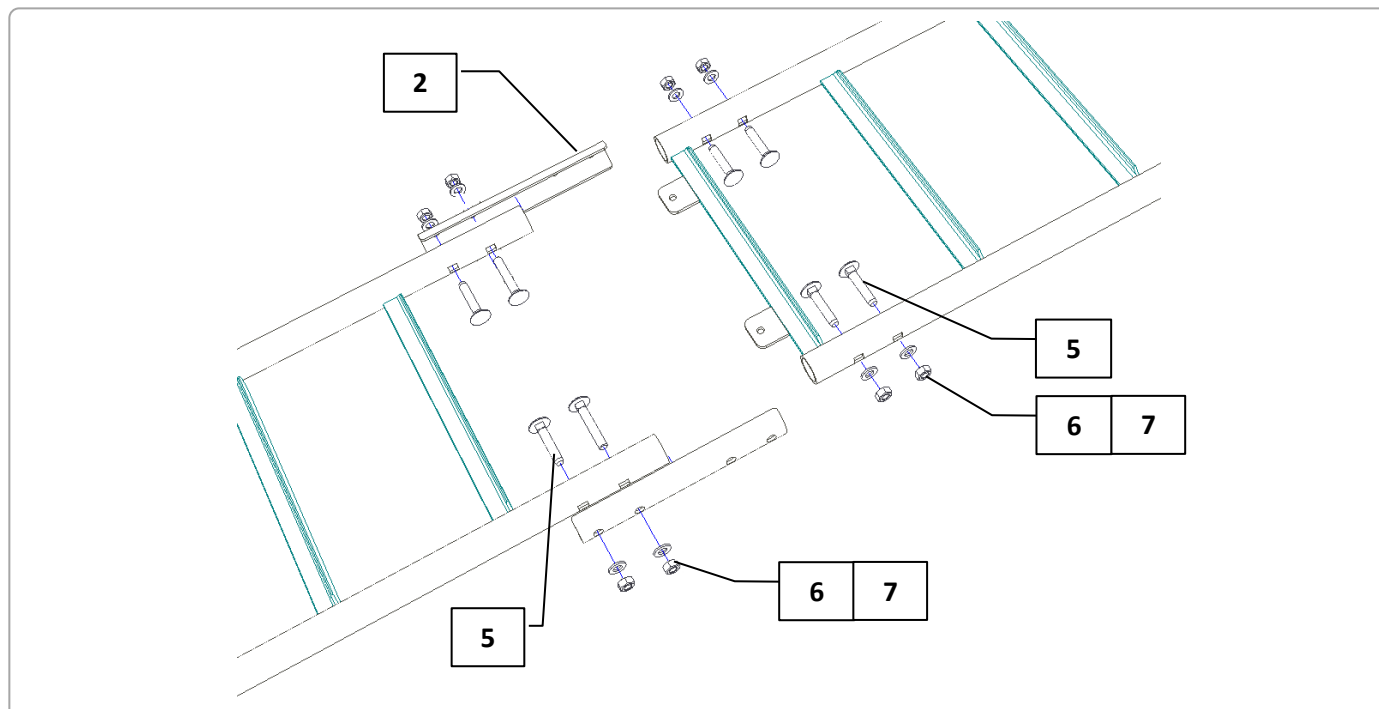
- Kontroller at alle delene medfølger.
- Ta forholdregler og bruk redningsvest om du monterer delene i havnen.

**ANBEFALT VERKTØY:**

- 19 MM SKRALLEPIPE / FASTNØKKEL

**DELER:**

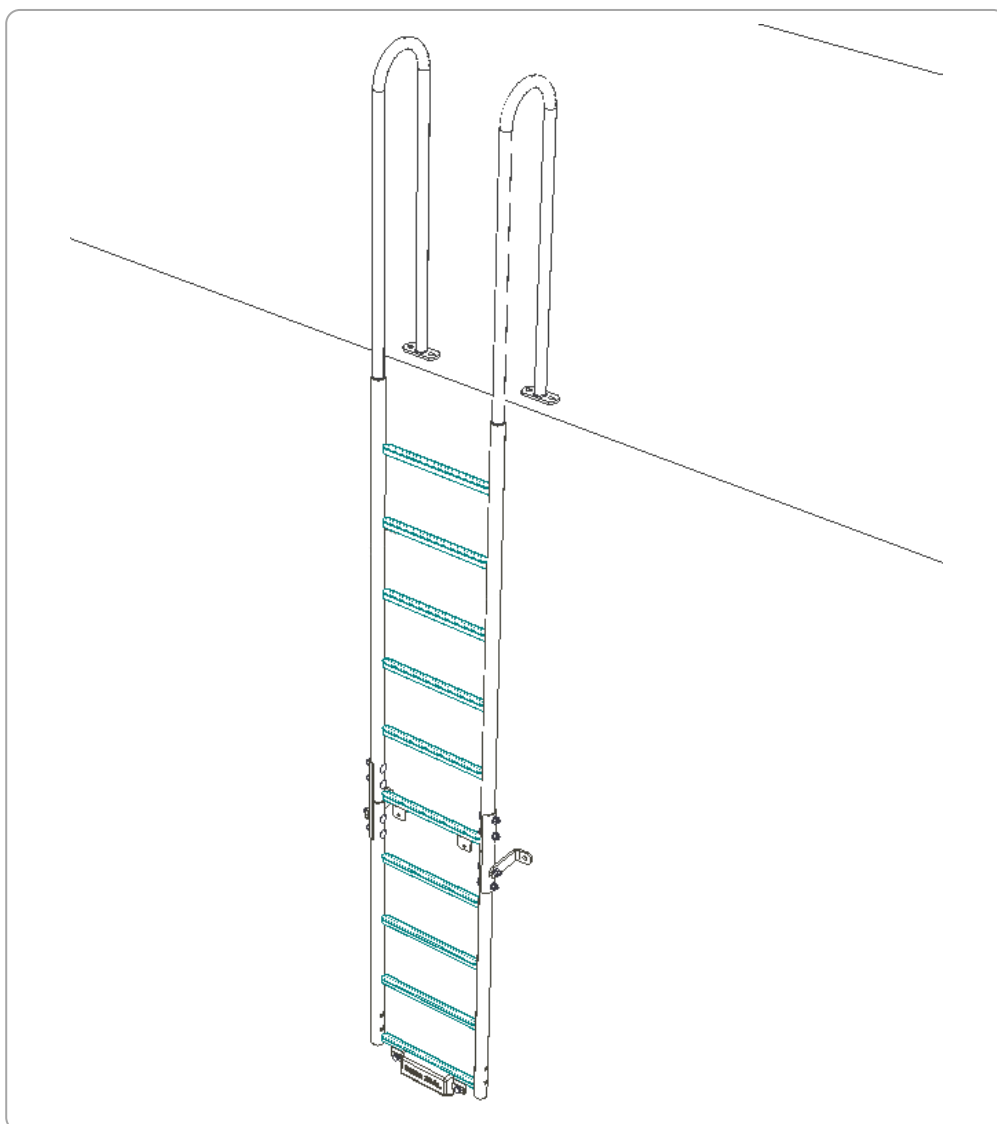
POS	ANTALL	BESKRIVELSE	ARTIKKEL
1	1 stk.	Redningsstige 1m skjøtelengde	82017831
2	2 stk.	Rørklammer, redningsstige, cc	82018162
3	2 stk.	Støttebrakett, trefender, cc	82017830
4	2 stk.	Låseskrue M12 x 75, vzn	4212075
5	8 stk.	Låseskrue M12 x 65, vzn	4212065
6	10 stk.	Mutter M12, vzn	4912008
7	10 stk.	Skive M12, vzn	4812001



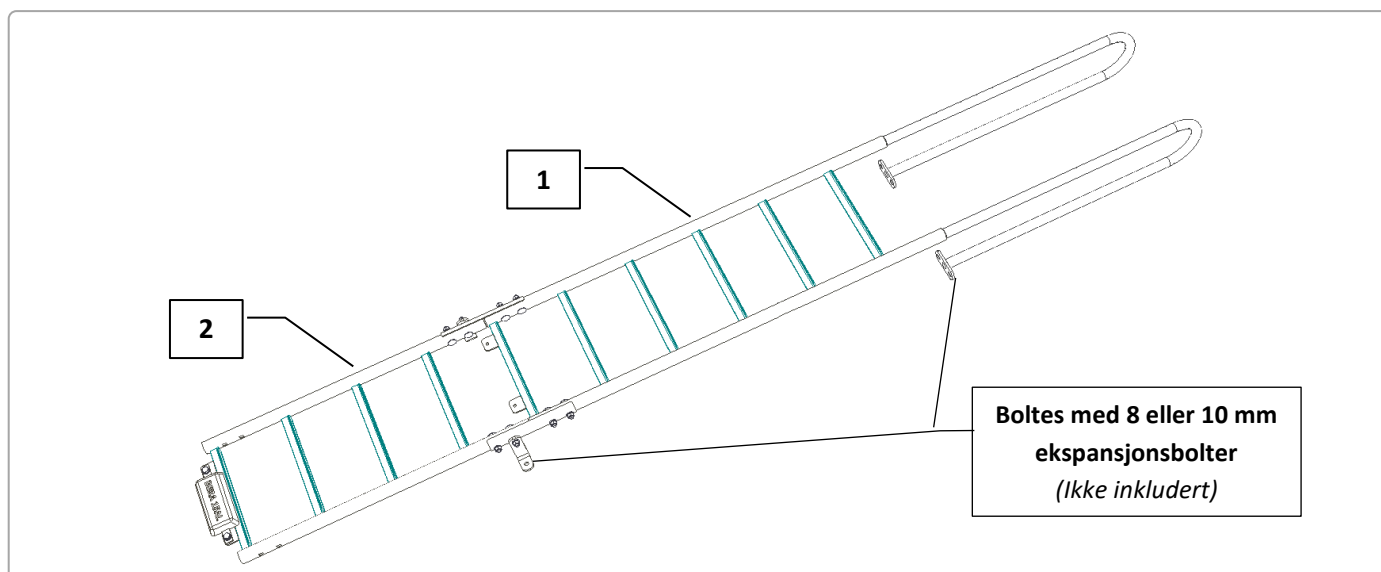
# MONTERINGSANVISNING

## BADE- OG REDNINGSSTIGE

FOR MONTERING PÅ KAI



MONTERINGSOVERSIKT – STANDARD 2,5M, ART.NR.: 82017827



**FØR MONTERING:**

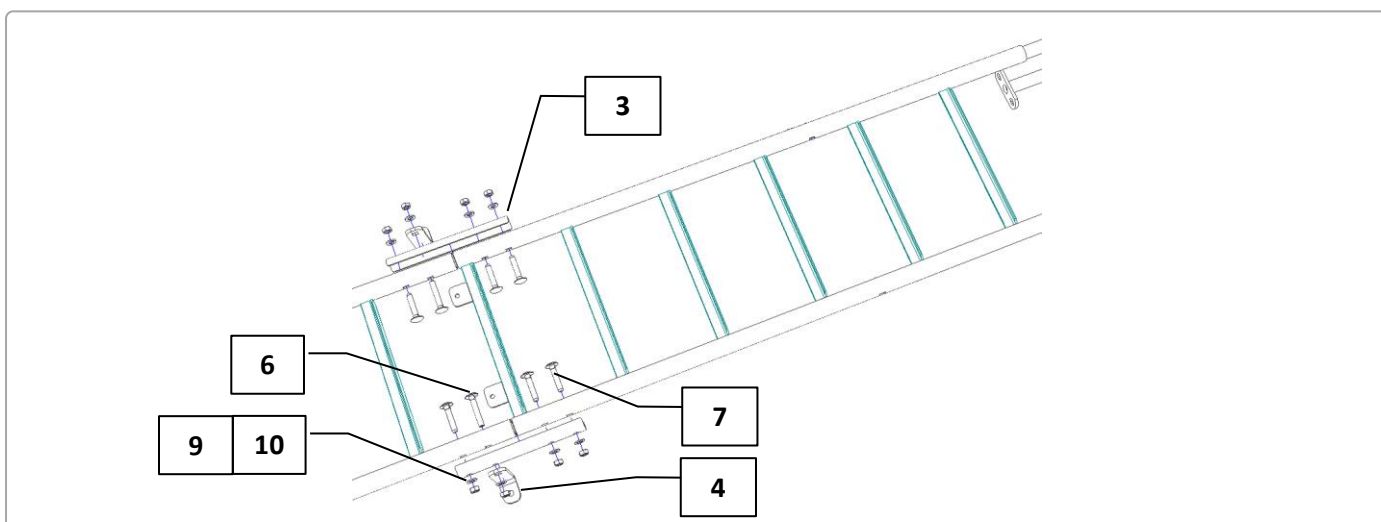
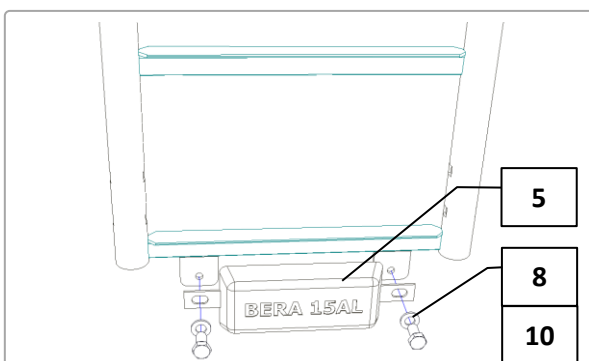
- Kontroller at alle delene medfølger.
- Ta forholdregler og bruk redningsvest om du monterer delene i havnen.

**ANBEFALT VERKTØY:**

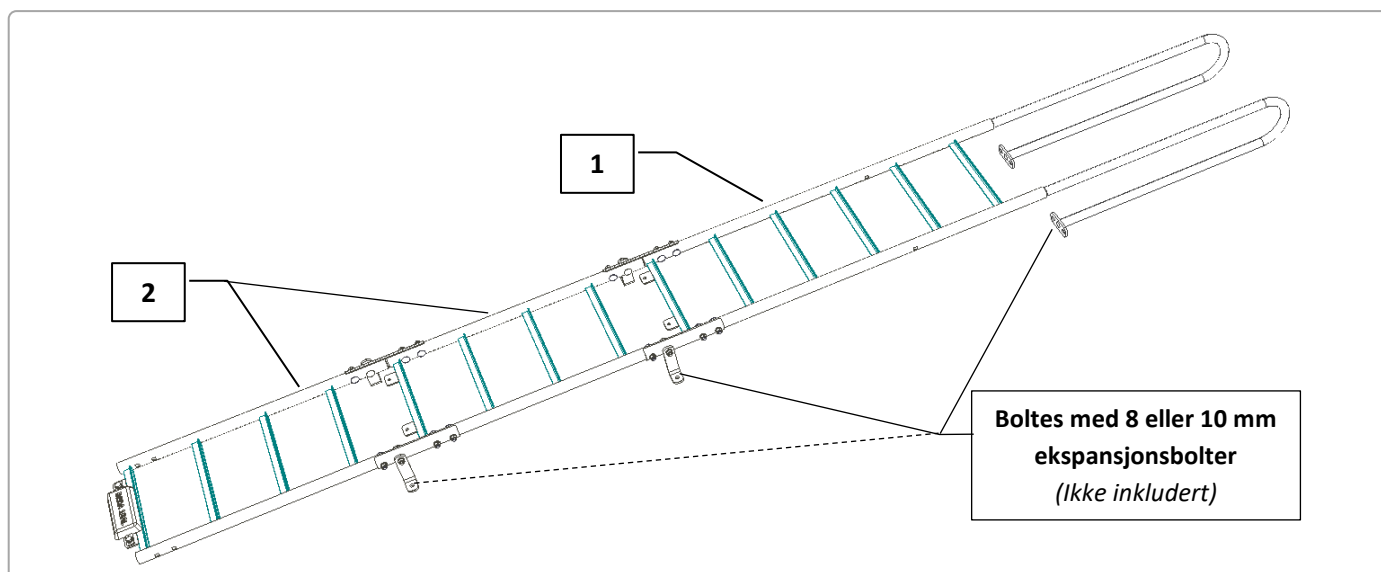
- 19 mm skrallepipe / fastnøkkel

**DELER:**

POS	ANTALL	BESKRIVELSE	ARTIKKEL
1	1 stk.	Redningsstige 1,5m std. cc	82017792
2	1 stk.	Redningsstige 1m skjøtelengde	82017831
3	2 stk.	Rørklammer, redningsstige, cc	82018162
4	2 stk.	Kaileider, støttebrakett, CC	82017826
5	1 stk.	Anode 15 AL	5300085
6	2 stk.	Låseskrue M12 x 75, vzn	4212075
7	6 stk.	Låseskrue M12 x 65, vzn	4212065
8	2 stk.	Bolt M12 x 30, vzn	4012031
9	8 stk.	Mutter M12, vzn	4912008
10	10 stk.	Skive M12, vzn	4812001



**MONTERINGSOVERSIKT – LANG 3,5M, ART.NR.: 82017725**



**FØR MONTERING:**

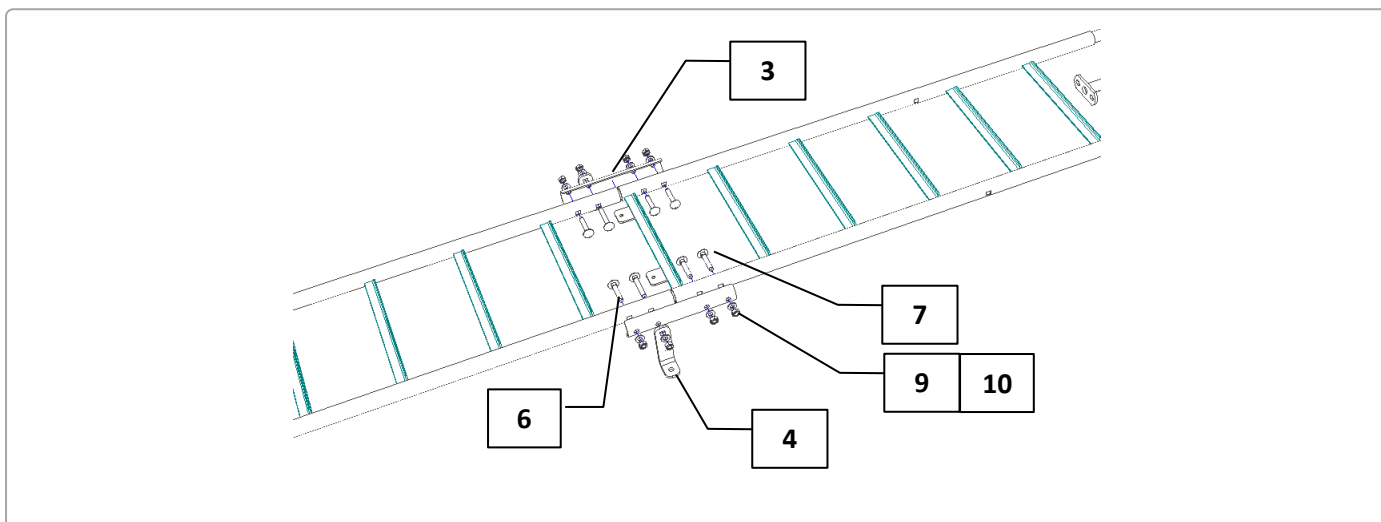
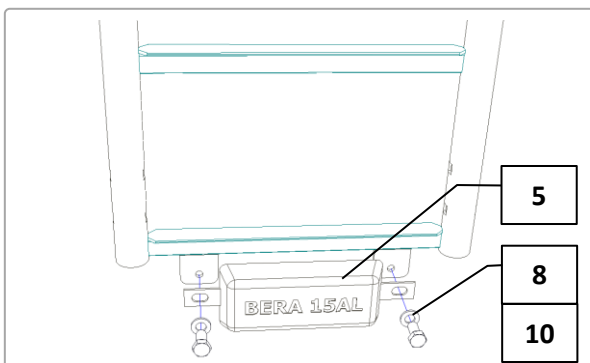
- Kontroller at alle delene medfølger.
- Ta forholdregler og bruk redningsvest om du monterer delene i havnen.

**ANBEFALT VERKTØY:**

- 19 mm skrallepipe / fastnøkkel

**DELER:**

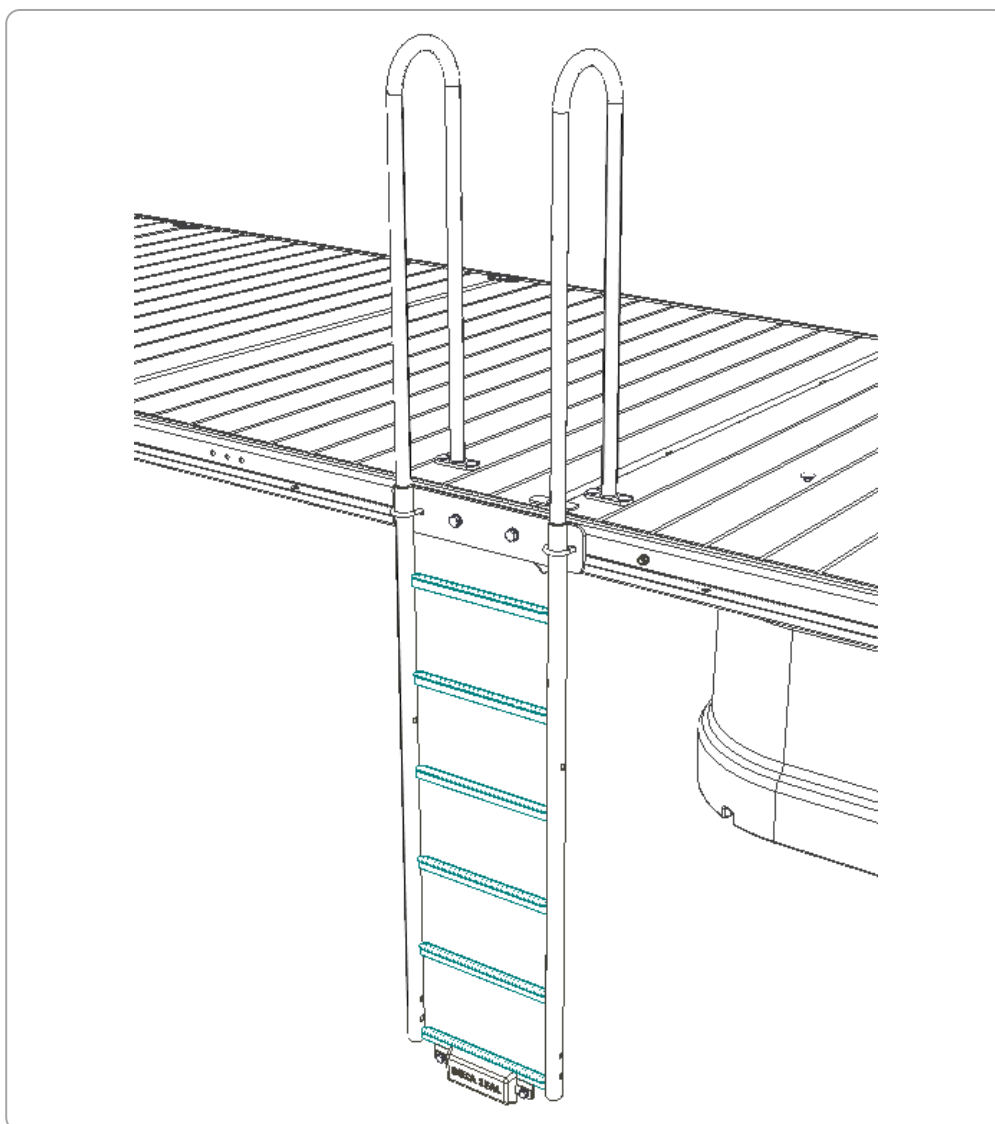
POS	ANTALL	BESKRIVELSE	ARTIKKEL
1	1 stk.	Redningsstige 1,5m std. cc	82017792
2	2 stk.	Redningsstige, 1m skjøtelengde	82017831
3	4 stk.	Rørklammer, redningsstige, cc	82018162
4	4 stk.	Kaileider, støttebrakett, CC	82017826
5	1 stk.	Anode 15 AL	5300085
6	4 stk.	Låseskrue M12 x 75, vzn	4212075
7	12 stk.	Låseskrue M12 x 65, vzn	4212065
8	2 stk.	Bolt M12 x 30, vzn	4012031
9	16 stk.	Mutter M12, vzn	4912008
10	16 stk.	Skive M12, vzn	4812001



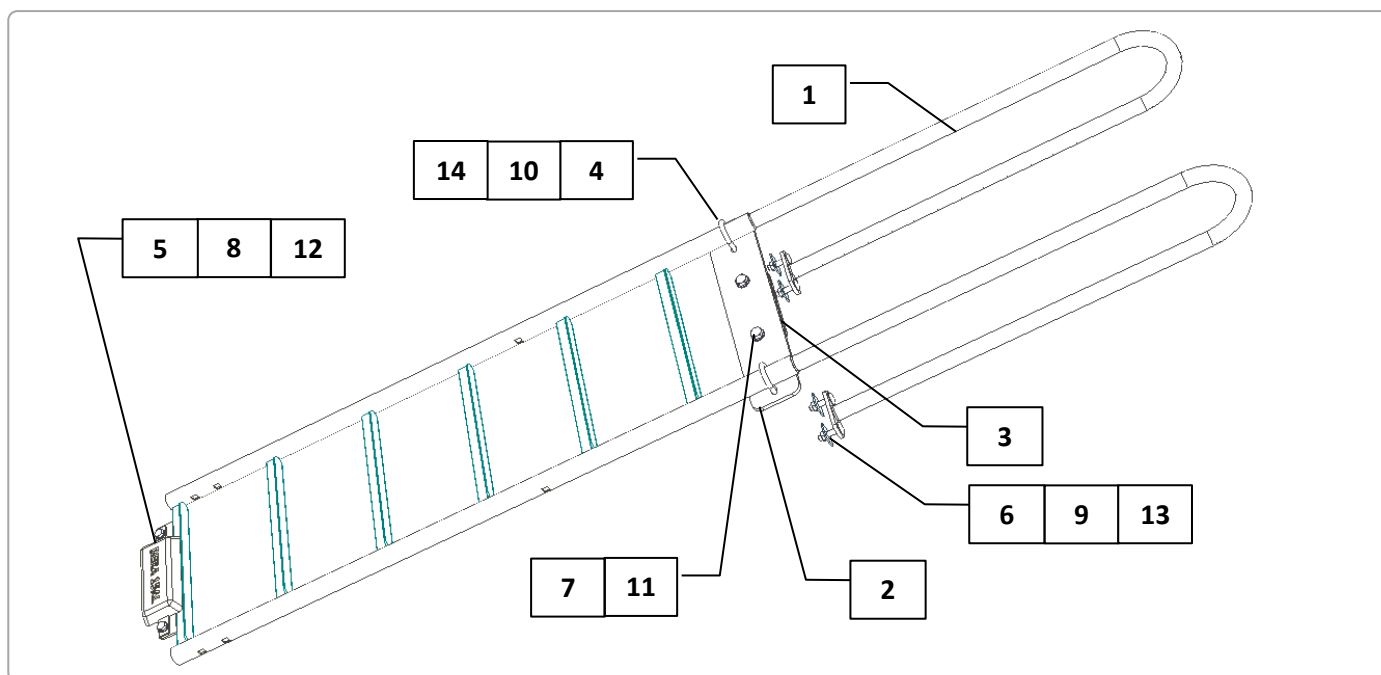
# MONTERINGSANVISNING

## BADE- OG REDNINGSSTIGE

### STÅLBRYGGE



MONTERINGSOVERSIKT – STANDARD STIGE, ART.NR.: 82017680



**FØR MONTERING:**

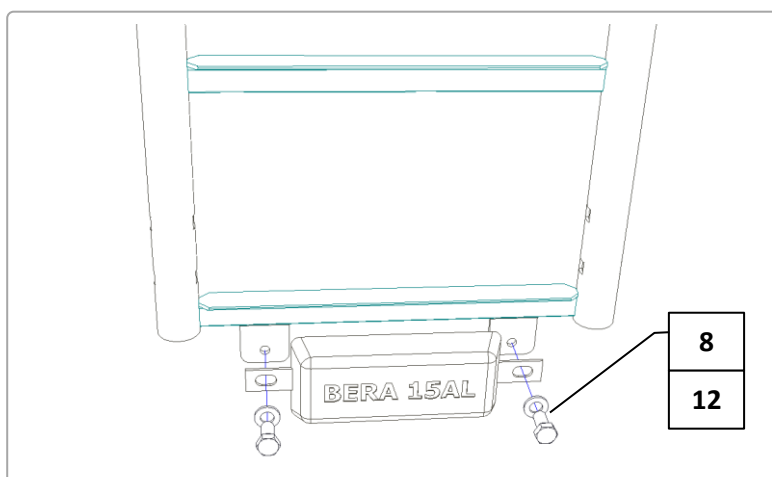
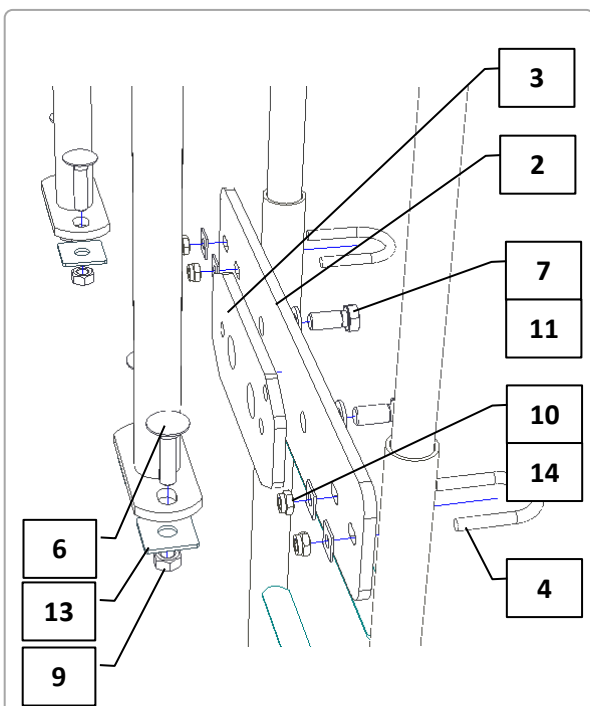
- Kontroller at alle delene medfølger.
- Ta forholdregler og bruk redningsvest om du monterer delene i havnen.

**ANBEFALT VERKTØY:**

- 17 mm skrallepipe / fastnøkkel
- 19 mm skrallepipe / fastnøkkel

**DELER:**

POS	ANTALL	BESKRIVELSE	ARTIKKEL
1	1 stk.	Redningsstige 1,5m std. cc	82017792
2	1 stk.	Festeplate mot stålbrygge	5300078cc
3	1 stk.	Bakplate cc160	5001271cc
4	2 stk.	Rørklammer $\varnothing$ 42,5 M10, aisi 316	535044
5	1 stk.	Anode 15 AL	5300085
6	4 stk.	Låseskrue M12 x 50, vzn	4212050
7	2 stk.	Bolt M16 x 35, vzn	4016036
8	2 stk.	Bolt M12 x 30, vzn	4012031
9	4 stk.	Mutter M12, vzn	4912008
10	4 stk.	Nylock mutter M10, A4	4600614
11	2 stk.	Skive M16	4816001
12	2 stk.	Skive M12	4812001
13	4 stk.	Firkantskive M12	4812004
14	4 stk.	Firkantskive M10	4810004

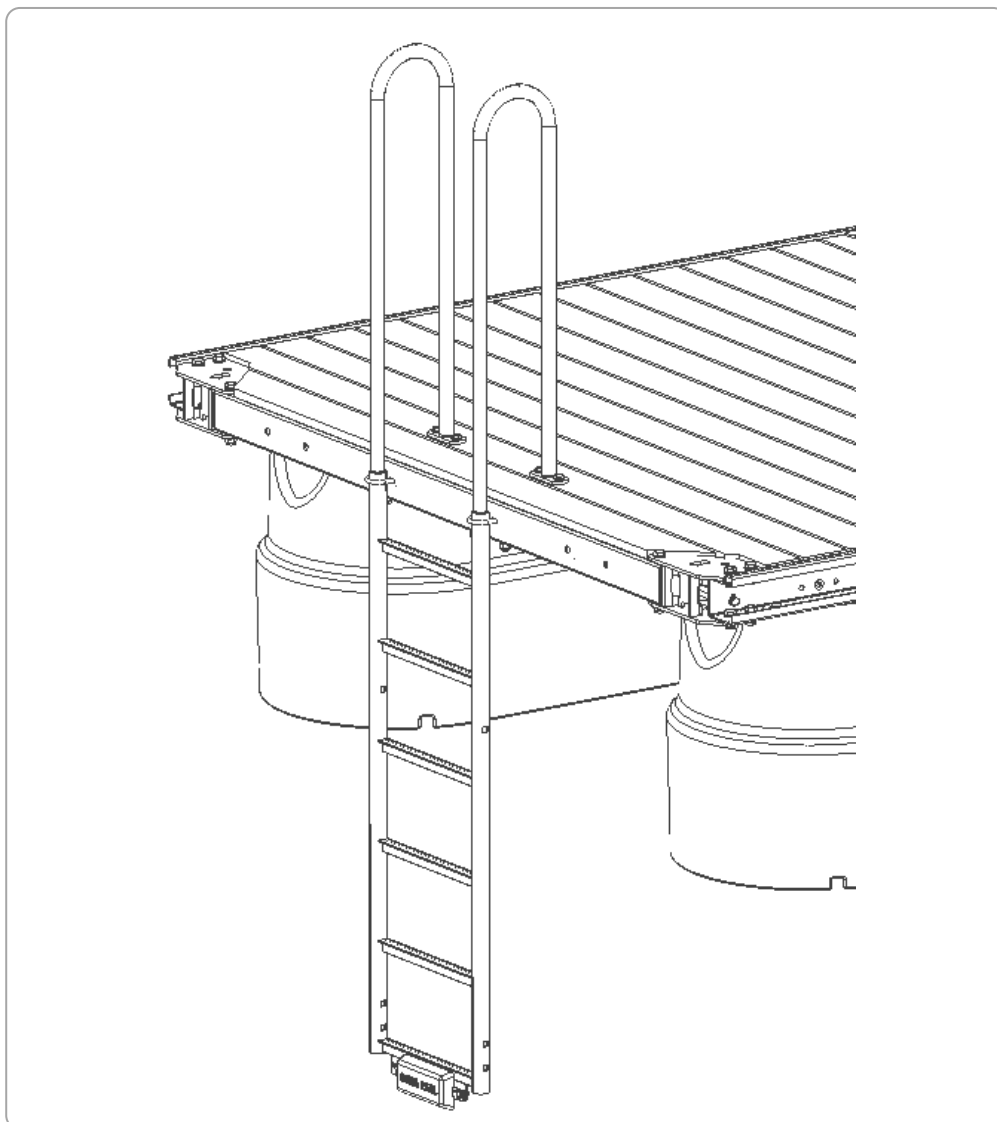




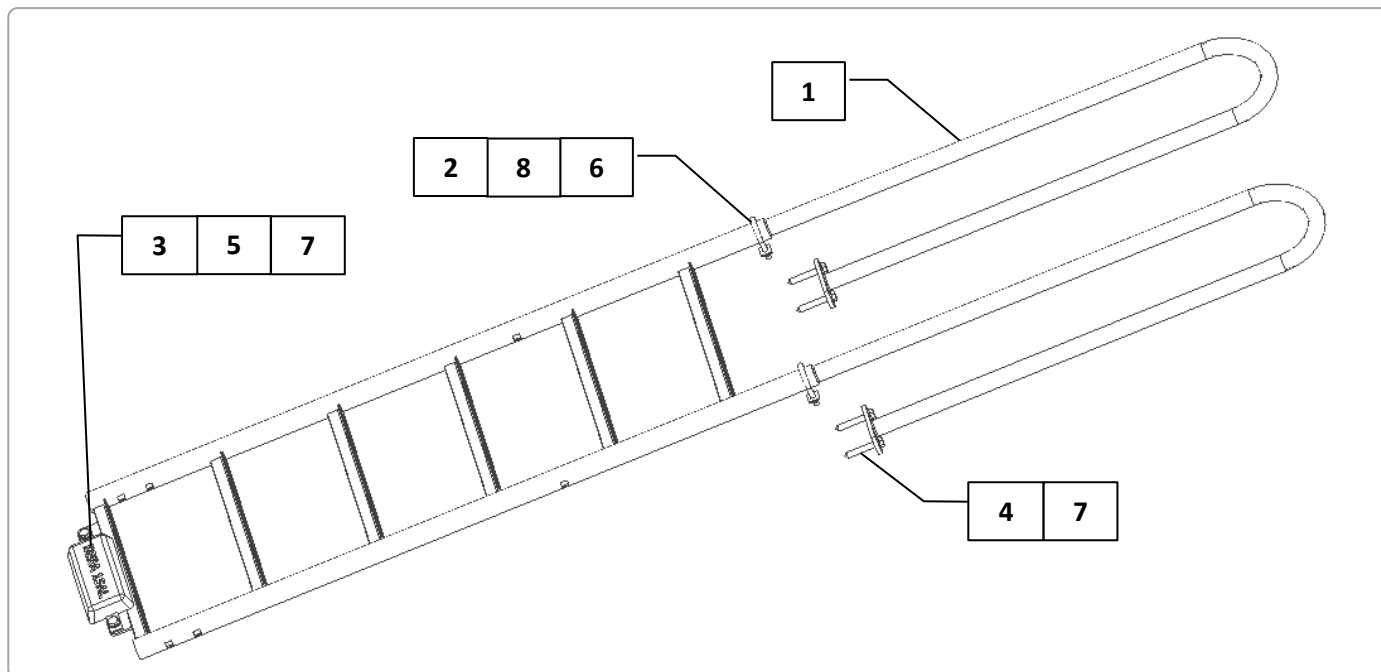
# MONTERINGSANVISNING

## BADE- OG REDNINGSSTIGE

### ENDEBRYGGE



MONTERINGSOVERSIKT – STANDARD STIGE, ART.NR.: 82022099



**FØR MONTERING:**

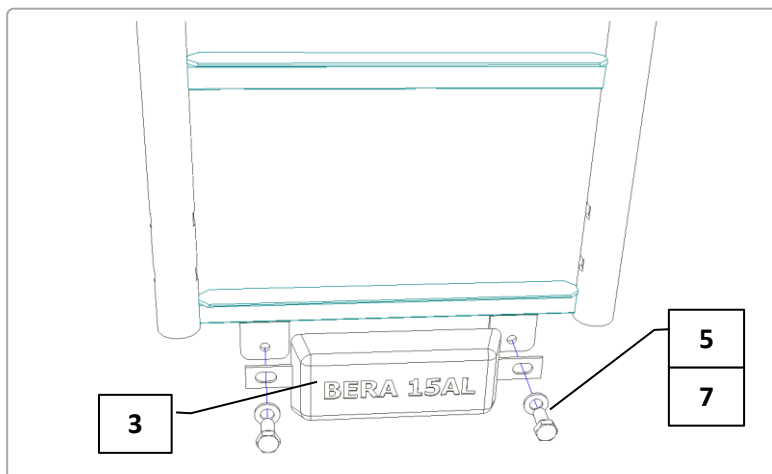
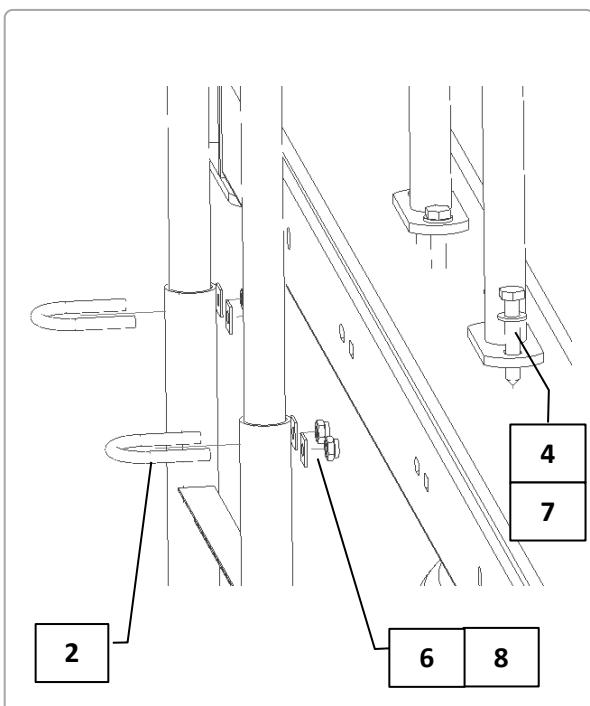
- Kontroller at alle delene medfølger.
- Ta forholdregler og bruk redningsvest om du monterer delene i havnen.

**ANBEFALT VERKTØY:**

- 17 mm skrallepipe / fastnøkkel
- 19 mm skrallepipe / fastnøkkel

**DELER:**

POS	ANTALL	BESKRIVELSE	ARTIKKEL
1	1 stk.	Redningsstige 1,5m std. cc	82017792
2	2 stk.	Rørklammer $\varnothing$ 42,5 M10, aisi 316	535044
3	1 stk.	Anode 15 AL	5300085
4	2 stk.	Treskrue 12x75, vzn	4312075
5	2 stk.	Bolt M12 x 30, vzn	4012031
6	4 stk.	Nylock mutter M10, A4	4600614
7	4 stk.	Skive M12	4812001
8	4 stk.	Firkantskive M10	4810004



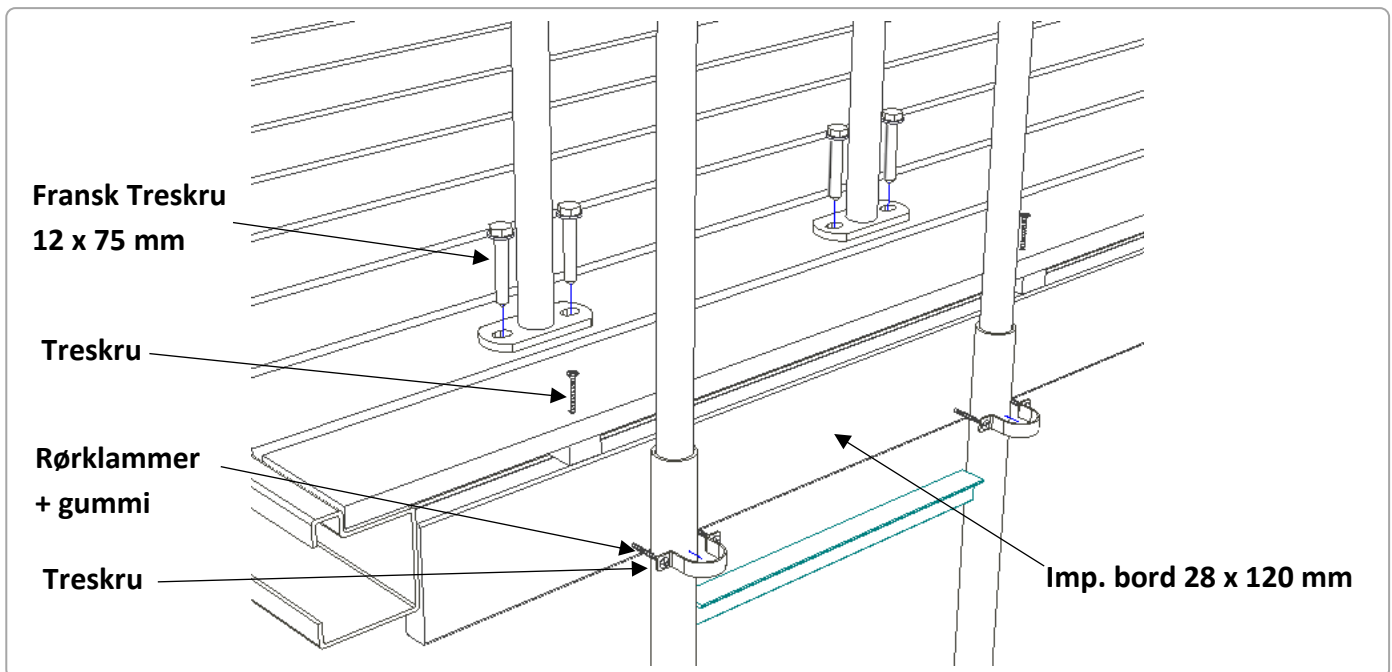
# MONTERINGSANVISNING

**BADE- OG REDNINGSSTIGE**

**ENDEBRYGGE UTEN VANGEHULL**



## MONTERINGSOVERSIKT



## MONTERING:

1. Monter trebord mot bryggevang ved hjelp av treskruer gjennom kanten på tredekket.  
(Anbefalt mål på trebordet er 28 x 120 mm som kappes/tilpasses til hele bryggebredden)
2. Sett stigen på ønsket plassering og forbor 6 mm hull til de franske treskruene.
3. Skru fast stigen med de franske treskruene, og de rustfrie rørklammerne.  
Husk gummibelegg mellom det rustfrie klammeret og stigen.