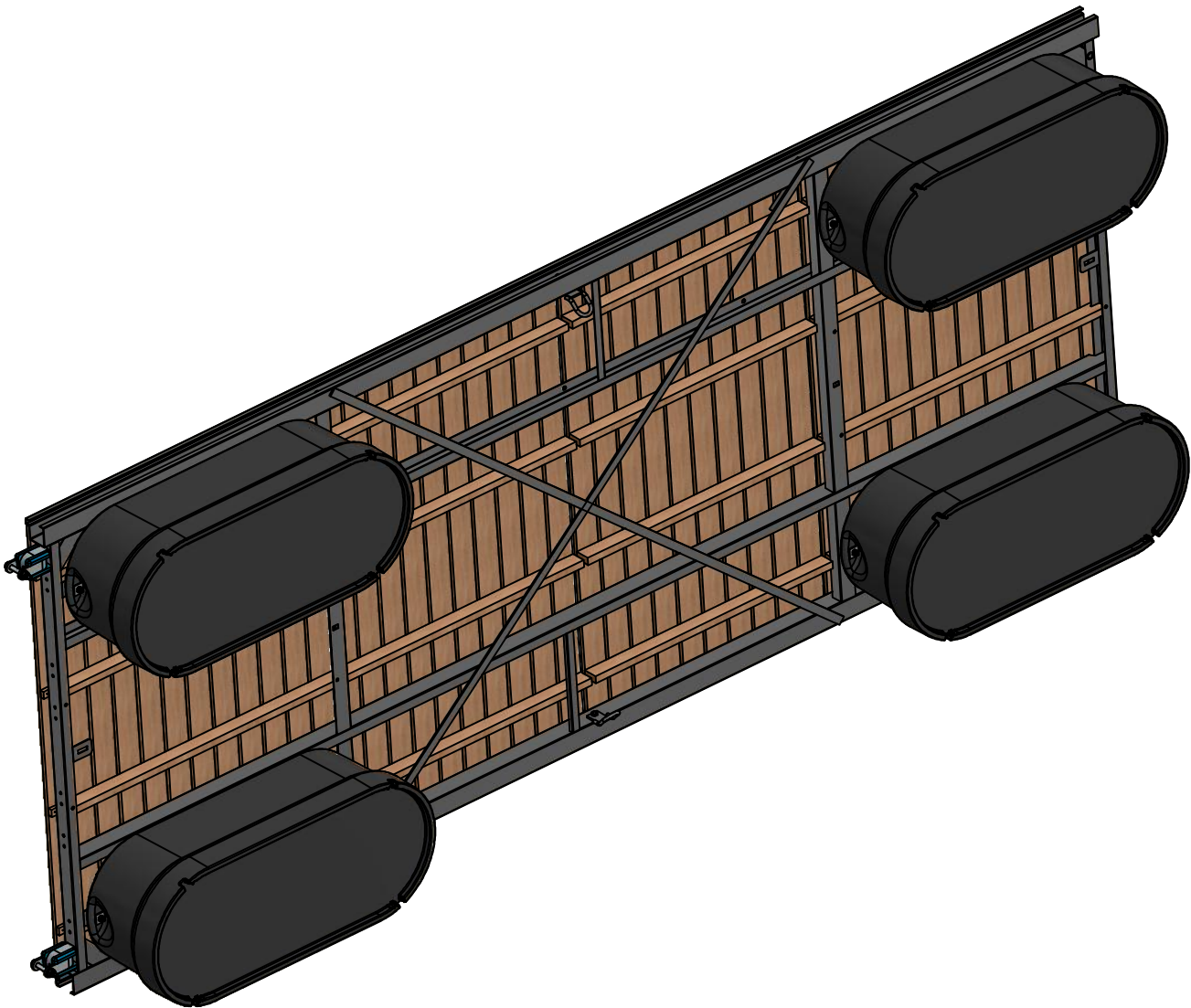
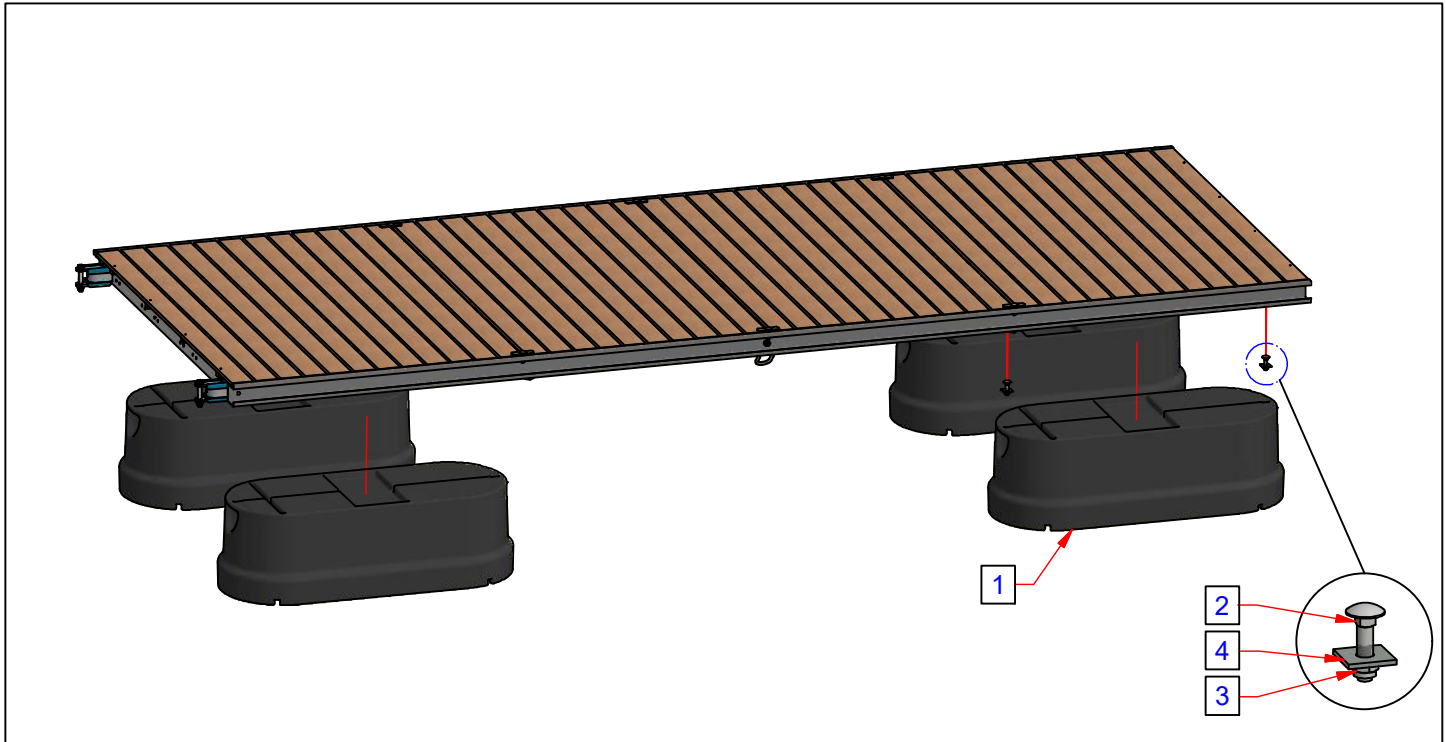


Classic Stålbrygge

Montering av pontonger





1 Antall 4 stk.
600E Pontong
Art: 5001129

Alternativ



1 Alternativ
630E Pontong
Art: 5001131



2 Antall 8 stk.
M16 x 70 DIN 603 VZN
Art: 4216070

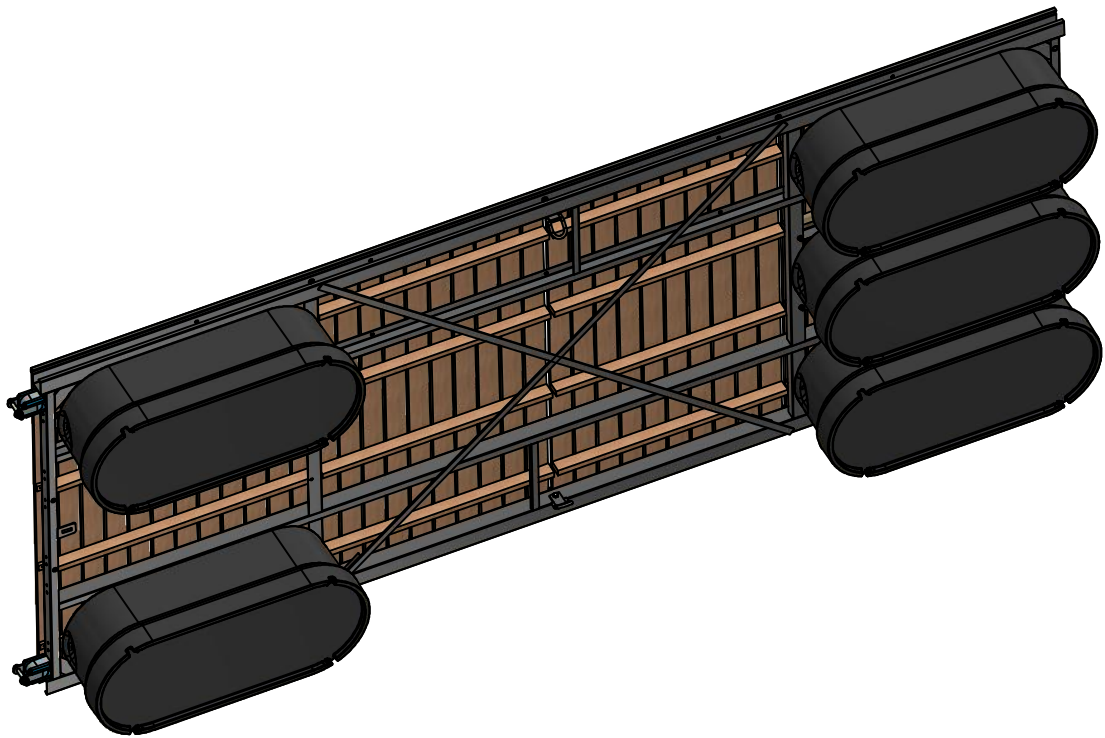


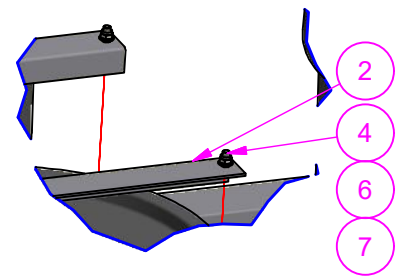
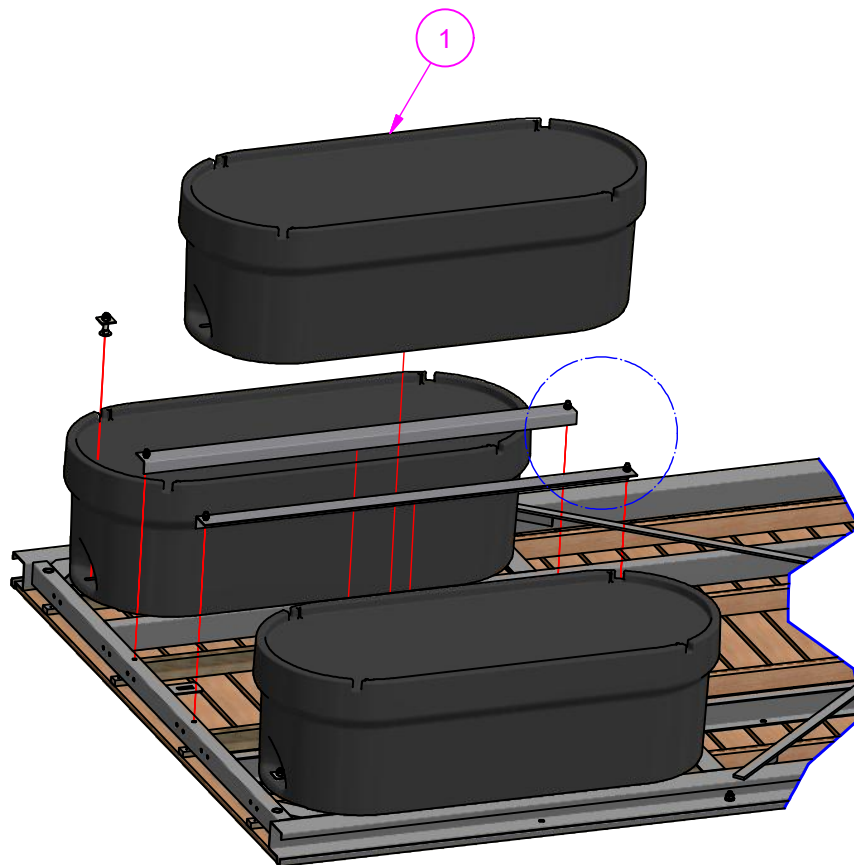
3 Antall 8 stk.
Seks.k.mutter M16 8.8 VZN
Art: 4916008



4 Antall 8 stk.
M16 Din 436-VZN
Art: 4816004

Montering av ekstra pontong





2 Antall 2 stk.
Vinkeljern for ekstra pontong
Art: M-2259



3 Antall 2 stk.
M16 x 70 Din 603-VZN
Art: 4216070



4 Antall 2 stk.
Seks.k.mutter M16 8.8 VZN
Art: 4916008



5 Antall 2 stk.
M16 Din 436-VZN
Art: 4816004



6 Antall 8 stk.
M16 Din 125-VZN
Art: 4812001



7 Antall 4 stk.
M12 x 30 Din 933-VZN
Art: 4012031



1
Antall 1 stk.
600E Pontong
Art: 5001129



1
Alternativ
630E Pontong
Art: 5001131