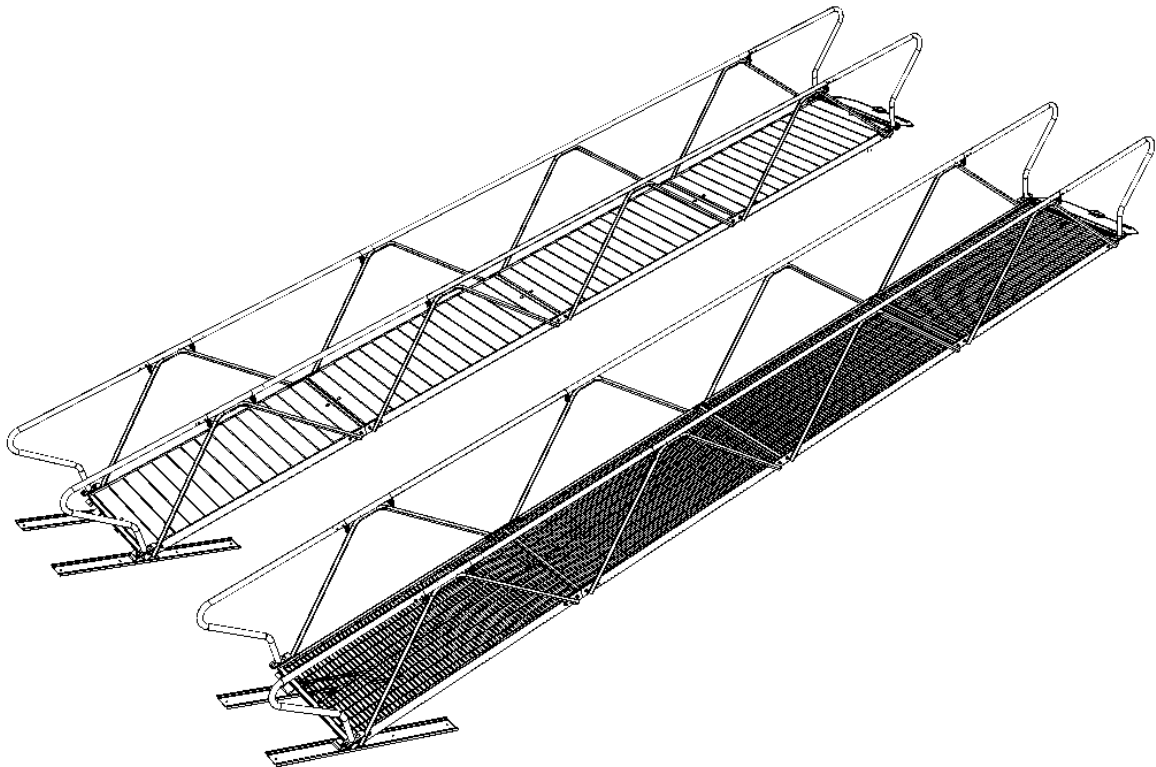


# MONTERINGSANVISNING

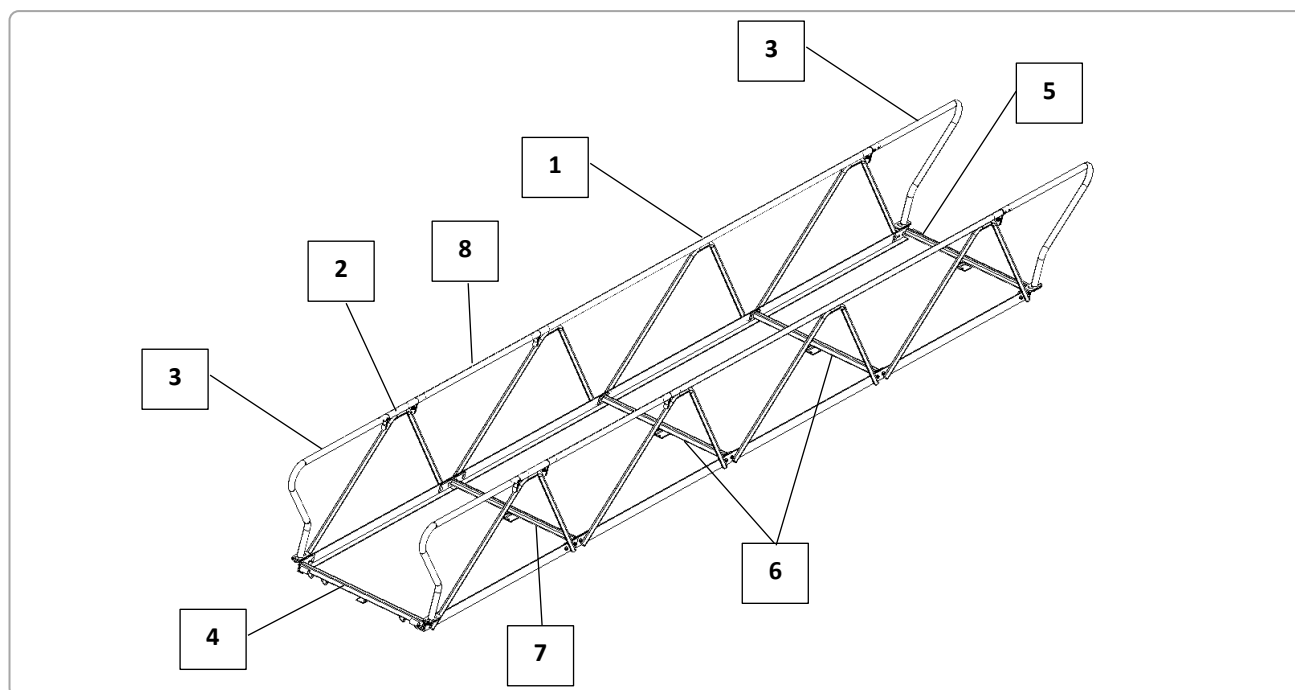
## LETT LANDGANG

ARTIKKEL 5000420CC(S)/5000430CC(S)/5000435CC(S)/5000440CC(S)



## LETT LANDGANG

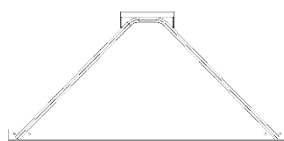
### MONTERINGSOVERSIKT:



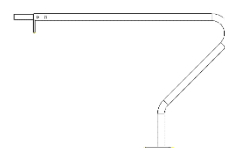
### MEDFØLGENDE DELER:



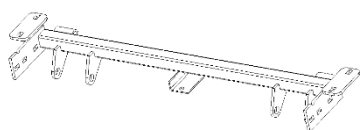
**1: 6m rekkverk landgang**  
2stk, 5001501CC



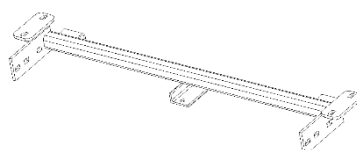
**2: 2m rekkverk landgang**  
1x6m: -  
1x8m: 2stk, 5001509CC  
1x10m: 4stk, 5001509CC



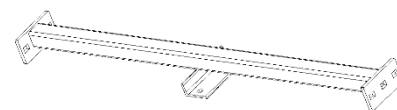
**3: Enderekkerverk landgang**  
4stk, 5001502CC



**4: Distanserør mot brygge**  
1stk, 5001504CC



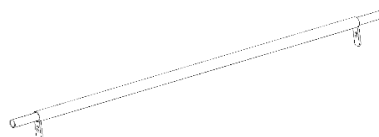
**5: Distanserør mot land**  
1stk, 5001505CC



**6: Distanserør**  
2stk, 5001503CC



**7: Distanserør skjøt**  
1x6m: -  
1x8m: 1stk, 5001510CC  
1x10m: 2stk, 5001510CC



**8: 2m forlenger**  
1x6m: -  
1x8m: 2stk, 5001511CC  
1x10m: 4stk, 5001511CC

## LETT LANDGANG

### **FØR MONTERING:**

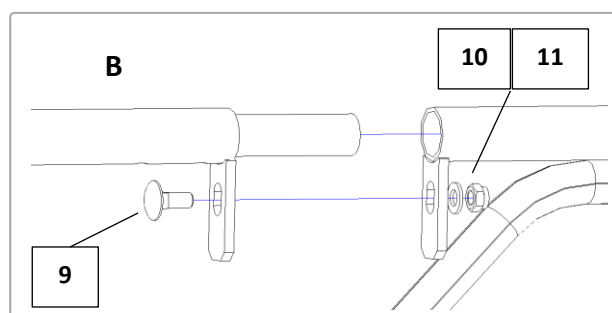
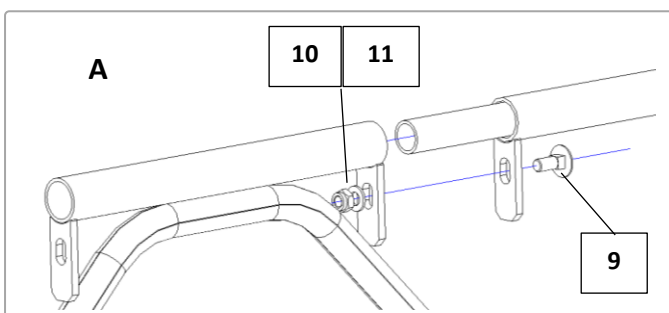
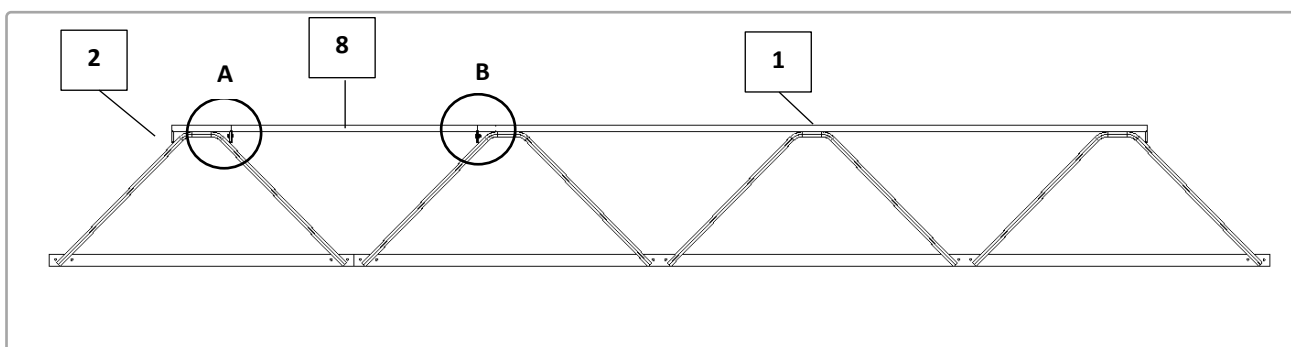
- Kontroller at alle delene medfølger.
- Ta forholdregler og bruk redningsvest om du monterer delene i havnen.

### **ANBEFALT VERKTØY:**

- 19mm, 30mm, 32mm og 34mm fastnøkkel/pipe.
- Drill med slagbor (8mm), bor (12mm) og torx (T20 og T30).

### **FORSPENNING SKRUER:**

M12= 87 Nm | M20= 421 Nm | M22= 554 Nm



### **MEDFØLGENDE DELER:**



**9: Skruer M12x30 DIN 603 VZN**  
1x6m: 28stk, 4212030  
1x8m: 40stk, 4212030  
1x10m: 52stk, 4212030

**10: Rund skive M12 VZN**  
1x6m: 34stk, 4812001  
1x8m: 48stk, 4812001  
1x10m: 62stk, 4812001

**11: Nylockmutter M12 VZN**  
1x6m: 28stk, 4912012  
1x8m: 40stk, 4912012  
1x10m: 52stk, 4912012

### **MONTERING:**

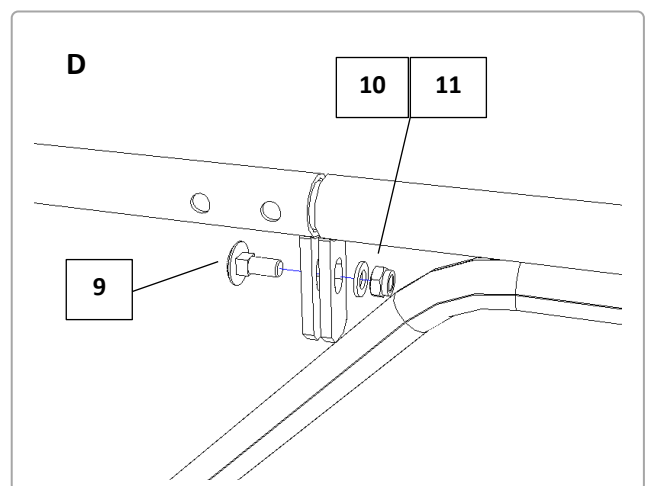
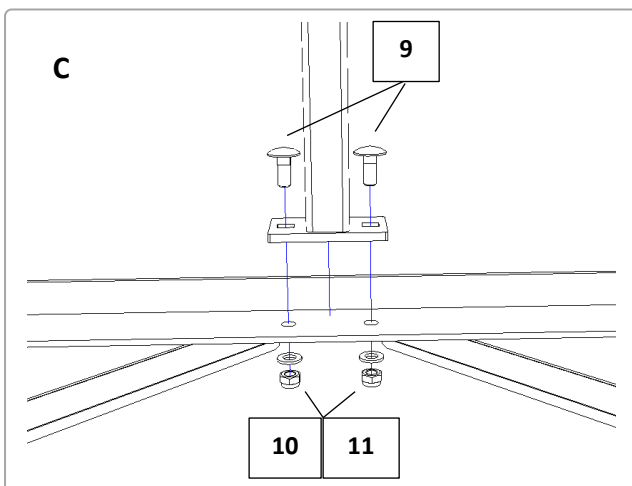
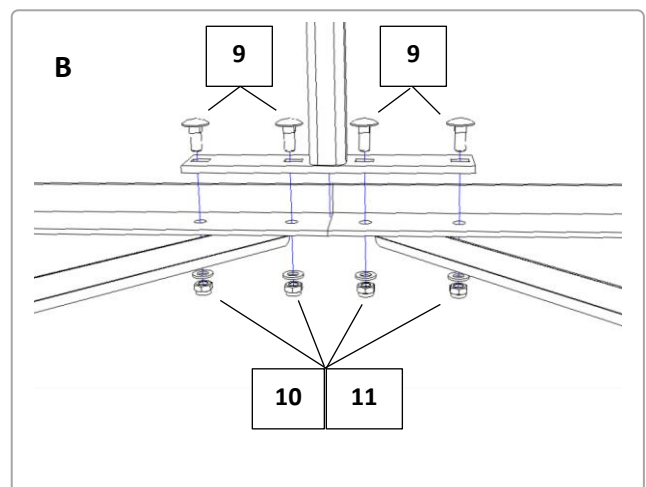
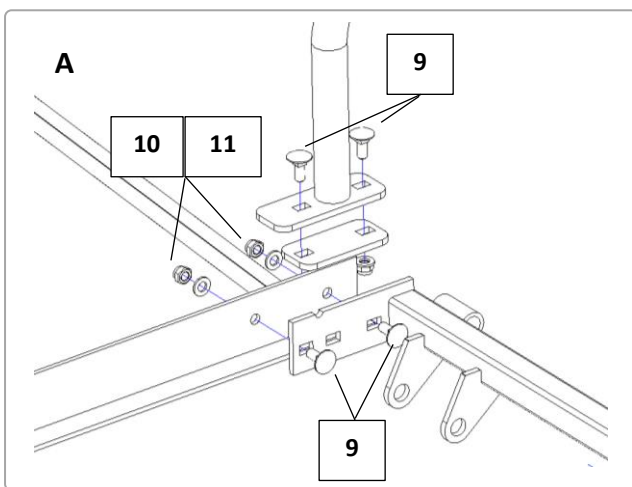
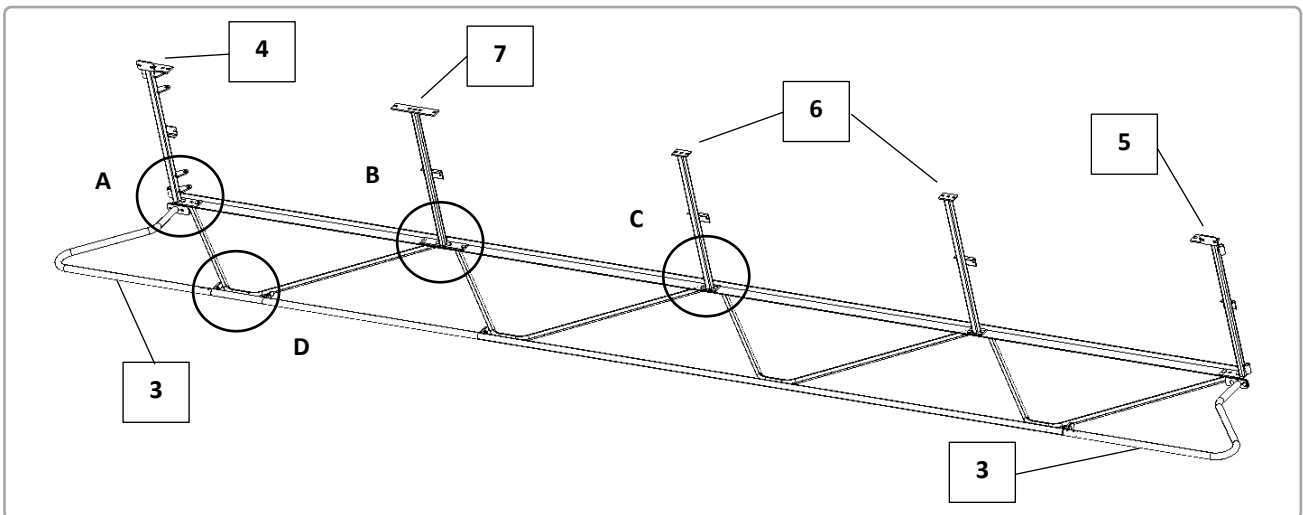
**6m landgang:** Ingen forlenger eller 2m rekkverk, gå til neste side.

**8m landgang:** Skru sammen 6m rekkverk (pos 1), forlenger (pos 8) og 2m rekkverk (pos 2) som vist over.

**10m landgang:** 6m rekkverk (pos 1) plasseres i midten, skru en forlenger (pos 8) og et 2m rekkverk (pos 2) på hver side.

**NB!** Antall og forekomst av deler avhenger av størrelse på landgang, dokumentet viser prinsippet for montering.

## LETT LANDGANG

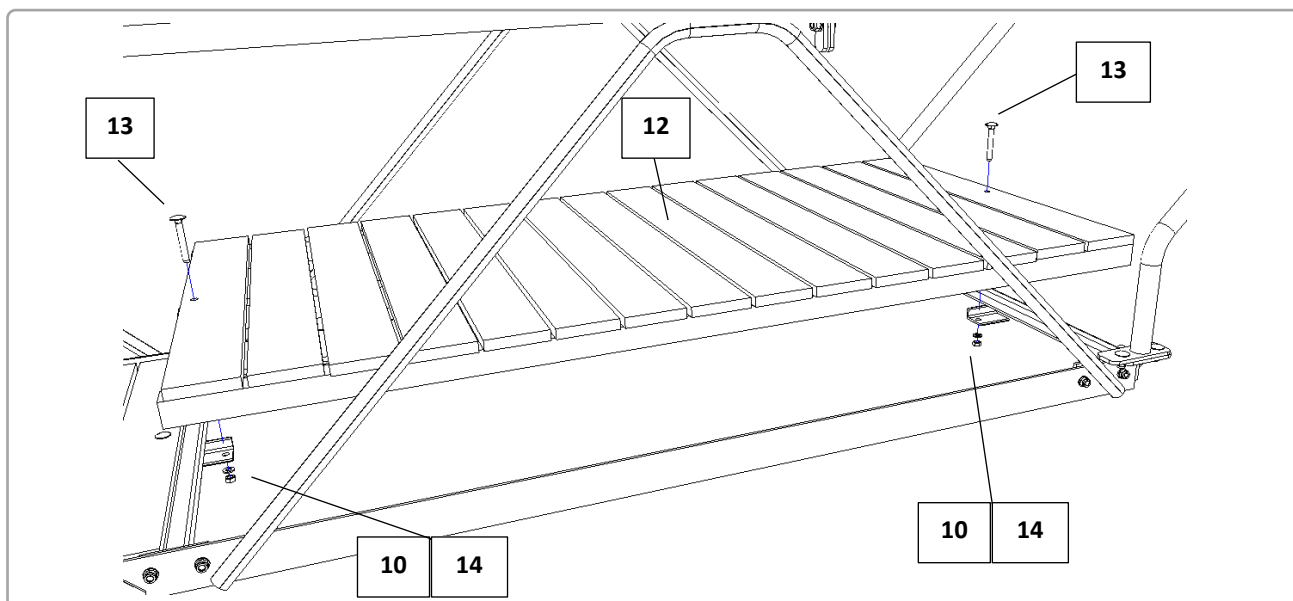


### **MONTERING:**

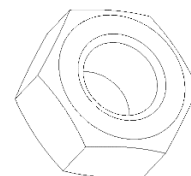
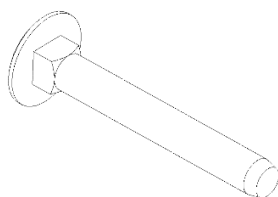
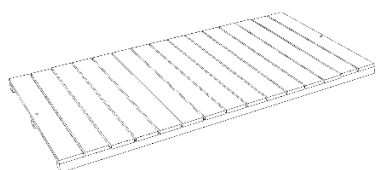
Legg ned én av de monterte rekkverkene, skru fast distanserørene (pos 4, pos 5, pos 6, pos 7) og enderekkverkene (pos 3) som illustrert over. Monter så det andre rekkverket i motsatt ende av distanserørene, sammenstillingen skal nå se ut som konstruksjonen øverst på side 2.

NB! Ikke stram skruene/mutterne helt til før tredekke/gitterrist er på plass.

**MONTERING TREDEKKE**



**MEDFØLGENDE DELER:**



**12: Platt for landgang 2m**  
 1x6m: 3stk, 5001508  
 1x8m: 4stk, 5001508  
 1x10m: 5stk, 5001508

**13: Skruer M12x90 DIN 603 VZN**  
 1x6m: 6stk, 4212090  
 1x8m: 8stk, 4212090  
 1x10m: 10stk, 4212090

**14: Mutter M12 VZN**  
 1x6m: 6stk, 4912008  
 1x8m: 8stk, 4912008  
 1x10m: 10stk, 4912008

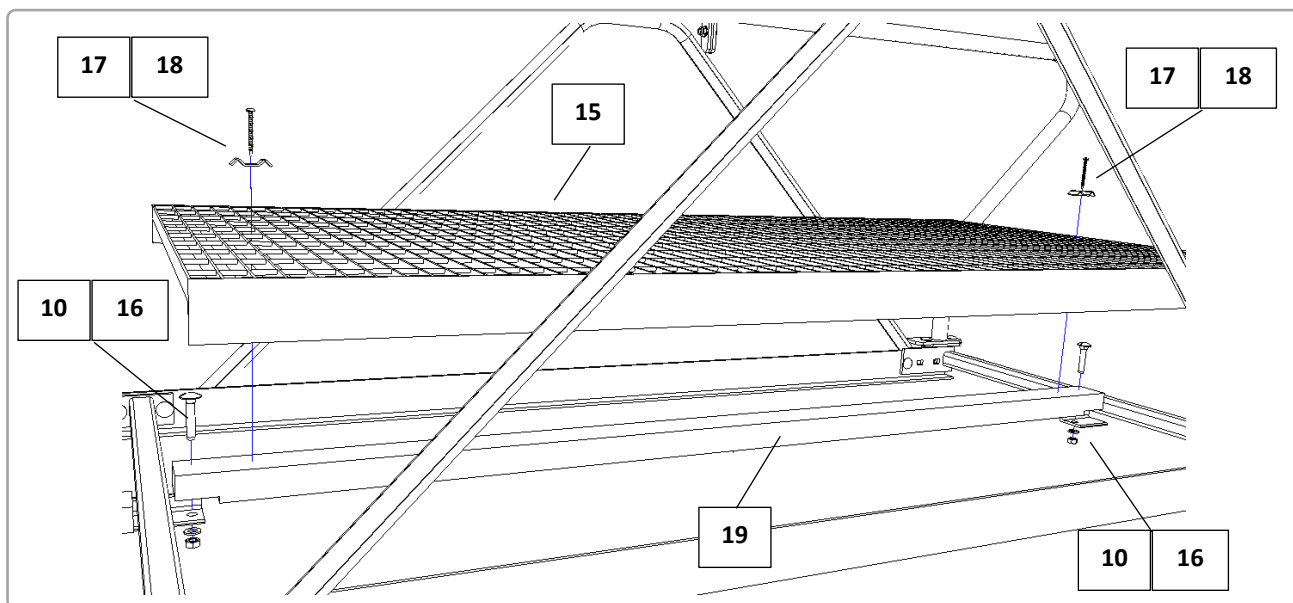


**10: Rund skive M12 VZN**  
 1x6m: 34stk, 4812001  
 1x8m: 48stk, 4812001  
 1x10m: 62stk, 4812001

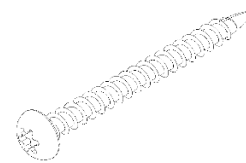
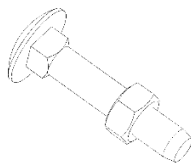
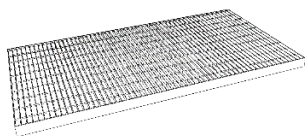
**MONTERING:**

Legg platten (pos 12) ned på rammen og monter som illustrert over. Bruk samme prinsipp for alle plattene.

## MONTERING GITERRIST



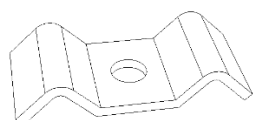
### MEDFØLGENDE DELER:



**15: Gitterrist for landgang 2m**  
 1x6m: 3stk, 5001523  
 1x8m: 4stk, 5001523  
 1x10m: 5stk, 5001523

**16: Skruer M12x70 m/mutter VZN**  
 1x6m: 6stk, 4212070  
 1x8m: 8stk, 4212070  
 1x10m: 10stk, 4212070

**17: ABC-S treskrue pan 6x70**  
 1x6m: 9stk, 4600930  
 1x8m: 12stk, 4600930  
 1x10m: 15stk, 4600930



**18: Festeklammer VZN**  
 1x6m: 9stk, 5001821  
 1x8m: 12stk, 5001821  
 1x10m: 15stk, 5001821

**19: Spikerslag**  
 1x6m: 3stk, 5001802  
 1x8m: 4stk, 5001802  
 1x10m: 5stk, 5001802

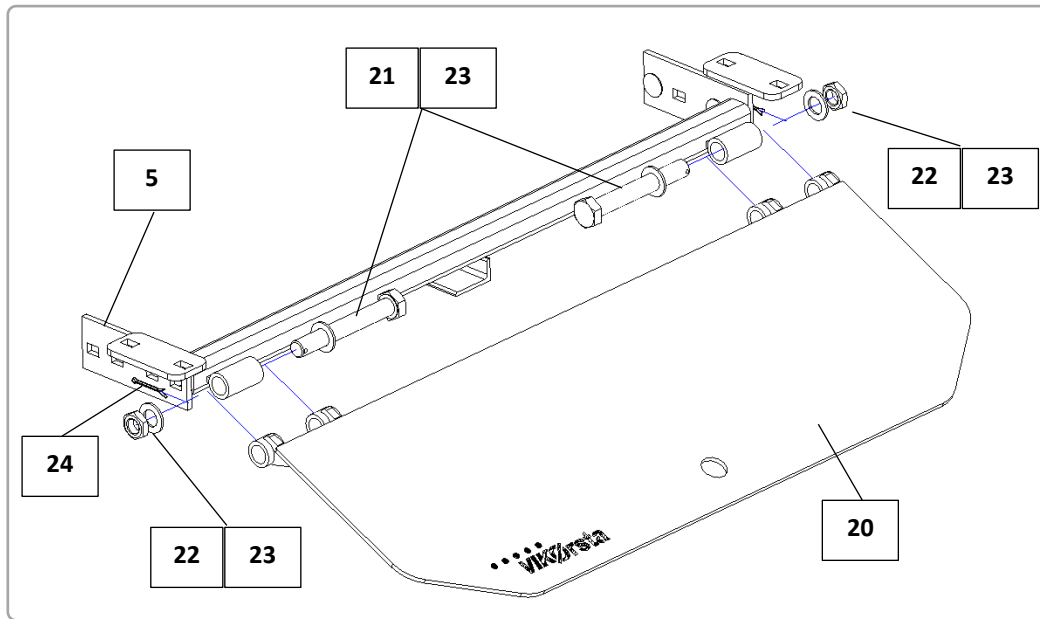
**10: Rund skive M12 VZN**  
 1x6m: 34stk, 4812001  
 1x8m: 48stk, 4812001  
 1x10m: 62stk, 4812001

### MONTERING:

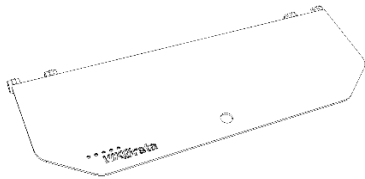
1. Drill hull i hver ende av spikerslaget (pos 19)
2. Skru deretter fast spikerslaget vha skruene, skivene og mutterne (pos 10, pos 16).
3. Plasser gitterrist oppå ramme og treslag, fest den så med festeklammer (pos 18) og treskruer (pos 17).

Samme prinsipp for alle gitterristene

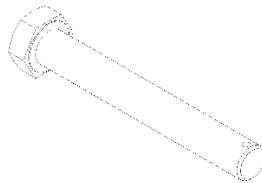
**MONTERING SVINGPLATE**



**MEDFØLGENDE DELER:**



**20: Svingplate**  
1stk, 5001470CC



**21: Spesialbolt M22x160 VZN**  
2stk, 9207



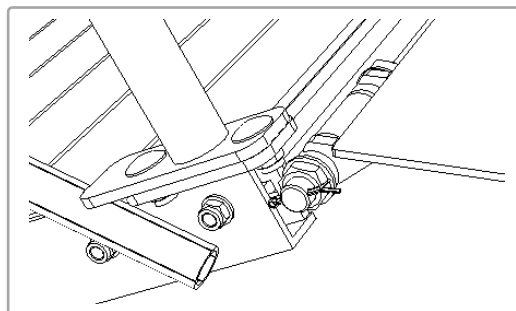
**22: Mutter M22 VZN**  
2stk, 4922009



**23: Rundt skive M22 VZN**  
4stk, 4822001



**24: Saksesplint 4x45**  
2stk, 4604045

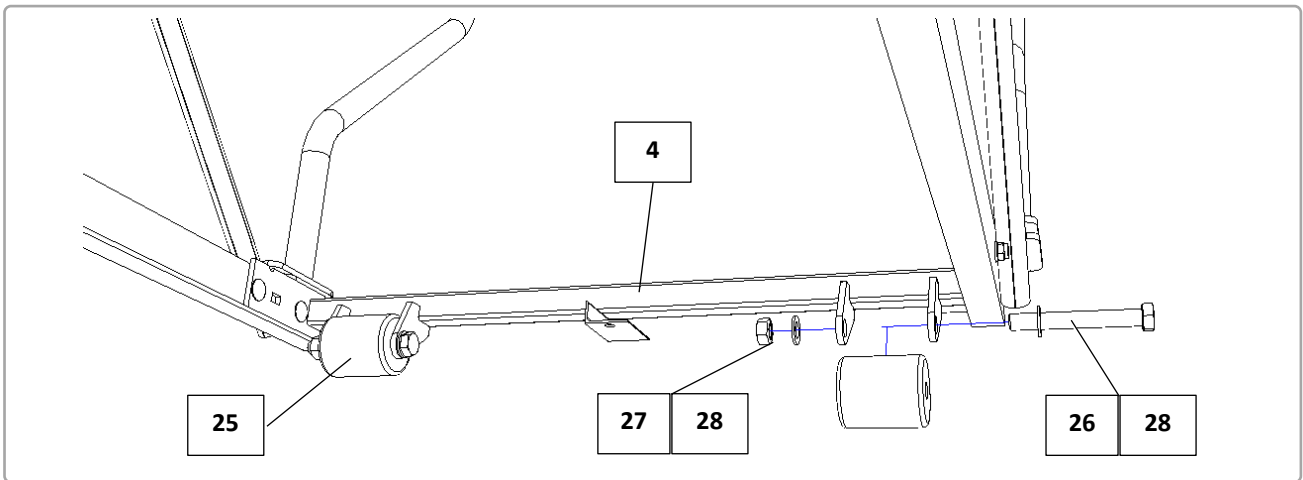


**MONTERING:**

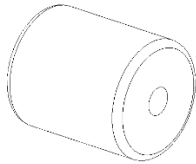
Monter svingplaten i distanserøret mot land (pos 5) som illustrert over. M22-bolt skrues med håndmakt slik at saksesplint går gjennom hullet i bolten.

NB! Det er egen monteringsanvisning for montering av landfestebolt.

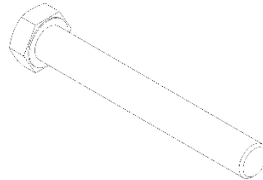
**MONTERING HJUL**



**MEDFØLGENDE DELER:**



**25: Hjul**  
2stk, 82003530



**26: Bolt M20x150 VZN**  
2stk, 4620150



**27: Nylockmutter M20 VZN**  
2stk, 4912020



**28: Rundt skive M20 VZN**  
4stk, 4820001

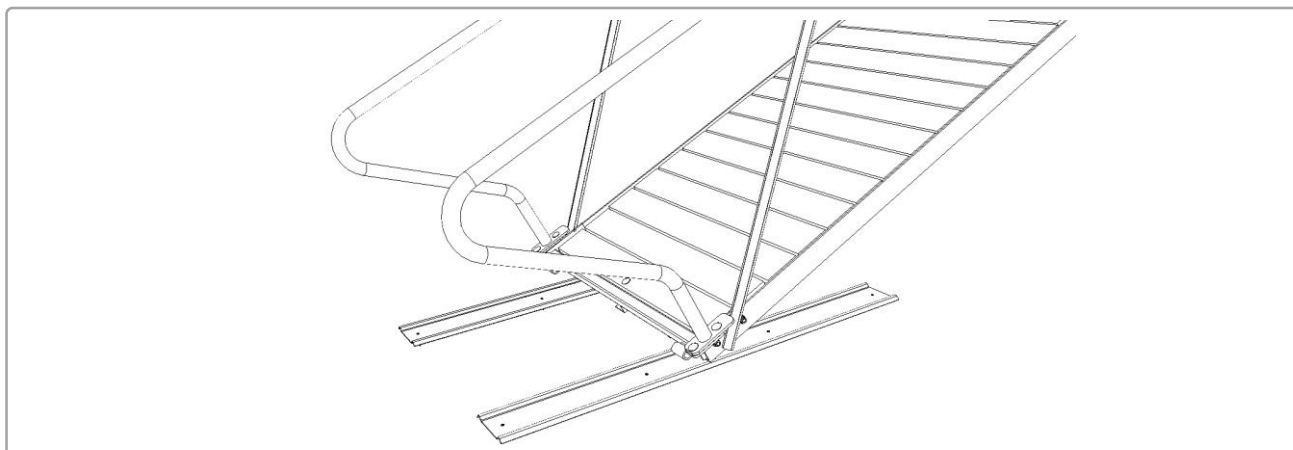
**MONTERING:**

Monter hjul (pos 25) på distanserør mot brygge (pos 4) som illustrert ovenfor.

M20-bolten strammes slik at hjulet fortsatt går rundt.



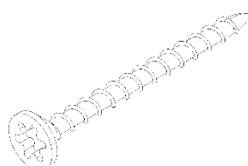
## MONTERING SKINNE FOR LANDGANG



### MEDFØLGENDE DELER:



**29: Skinne**  
2stk, 5001524CC



**30: ABC-S treskrue 5x45**  
8stk, 9236

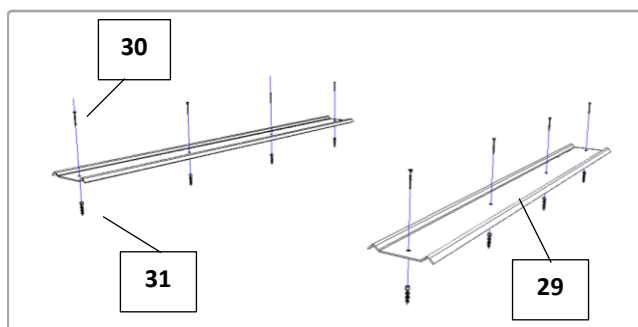


**31: Fisherplugg**  
8stk, 9235



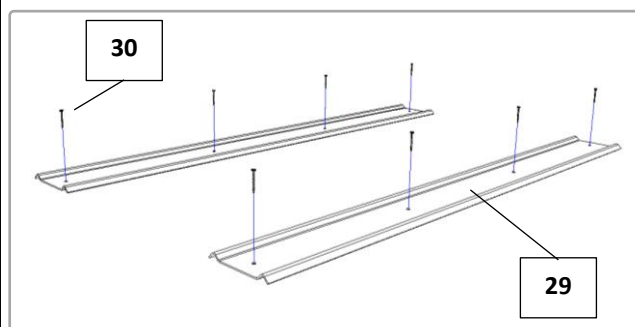
Avstand 1m landgang: 57 cm  
Avstand 1,5m landgang: 107 cm

### MONTERING PÅ BETONGBRYGGE



1. Drill 8stk (8mm) hull i betongen, bruk skinne som mal med avstand angitt over.
2. Legg på plass skinne med og skru treskrue og plugg ned i betong.

### MONTERING PÅ TREDEKKE



1. Legg på plass skinne med med angitt avstand og skru treskruer ned i tredekke.