

# MONTERINGSANVISNING

**KAJAKK- OG BADEPLATTFORM FOR TREFENDER (128 x 148)**

**ARTIKKEL 82024164**



## MONTERINGSOVERSIKT:

### FØR MONTERING:

- Kontroller at alle delene medfølger.
- Ta forholdregler og bruk redningsvest om du monterer delene i havnen.

### ANBEFALT VERKTØY:

- 19 mm skrallepipe og fastnøkkel
- 8 mm unbrako-nøkkel

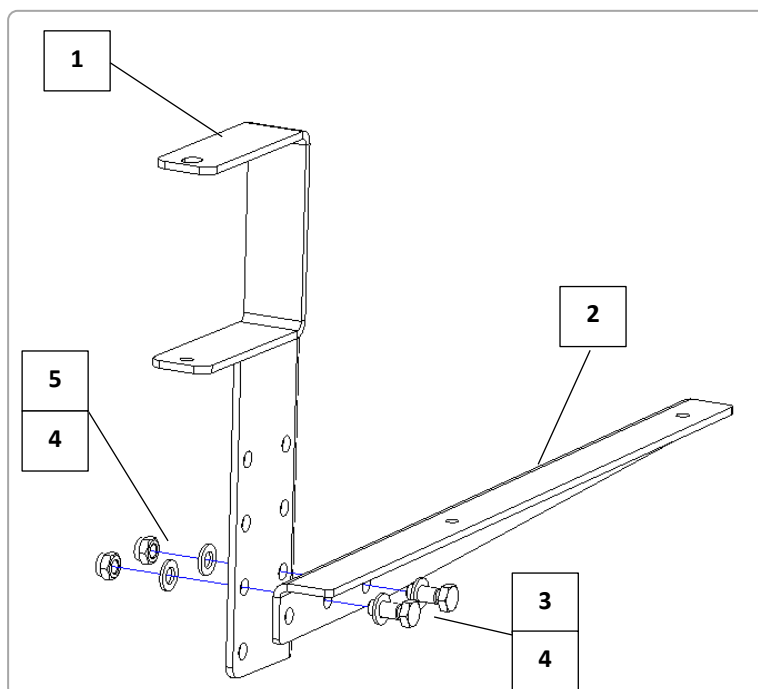
### DELER:

POS	ANTALL	BESKRIVELSE	ARTIKKEL
1	3	Adapter for trefender CC	82025430
2	3	Understøtte for kajakkplattform CC	82025429
3	6	M12x30 skrue VZN	4012031
4	15	Rund skive M12 VZN	4812001
5	6	Nylockmutter M12 VZN	4912012
6	3	M12x180 skrue VZN	4012181
7	2	Plastseksjon for plattform 2m	82019264
8	1	Endeprofil m/ logo CC	82022388
9	1	Endeprofil u/ logo CC	82021804
10	6	Senkskrue M12x80	4600967

### MONTERING:

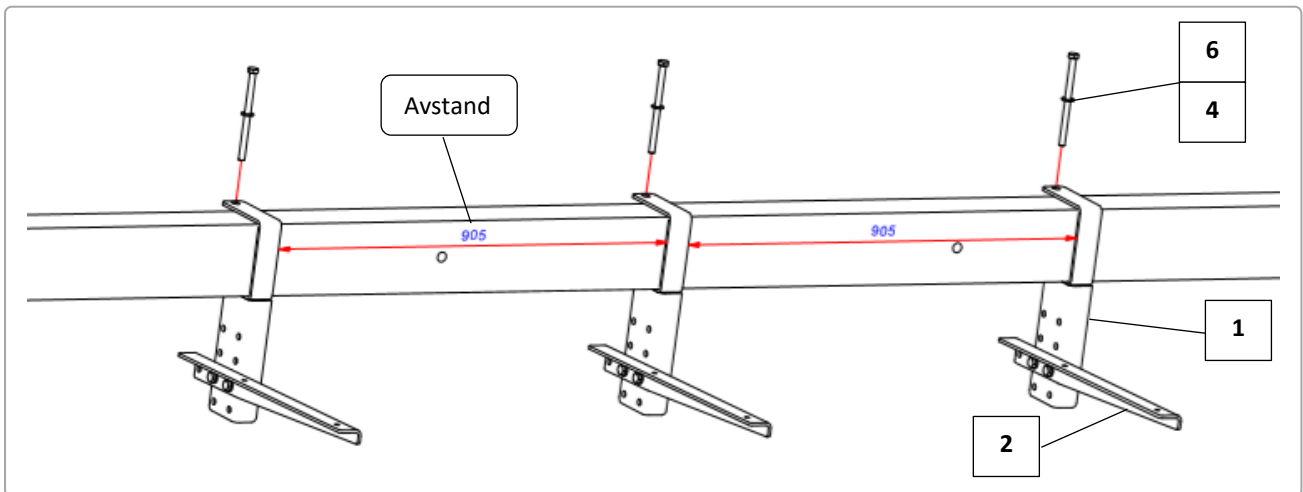
1. Skru understøtte (2) fast i adapter for trefender (1). Velg hull ut i fra ønsket høyde fra sjø.
2. Monter adapterne på trefender med 905 mm avstand. Kontroller at hull i plastseksjon (7) passer i hull på understøtte.
3. Plasser plastseksjonene på understøtten, endepofilene (8/9) på hver ende og skru inn senkskruene (10).

### STEG 1

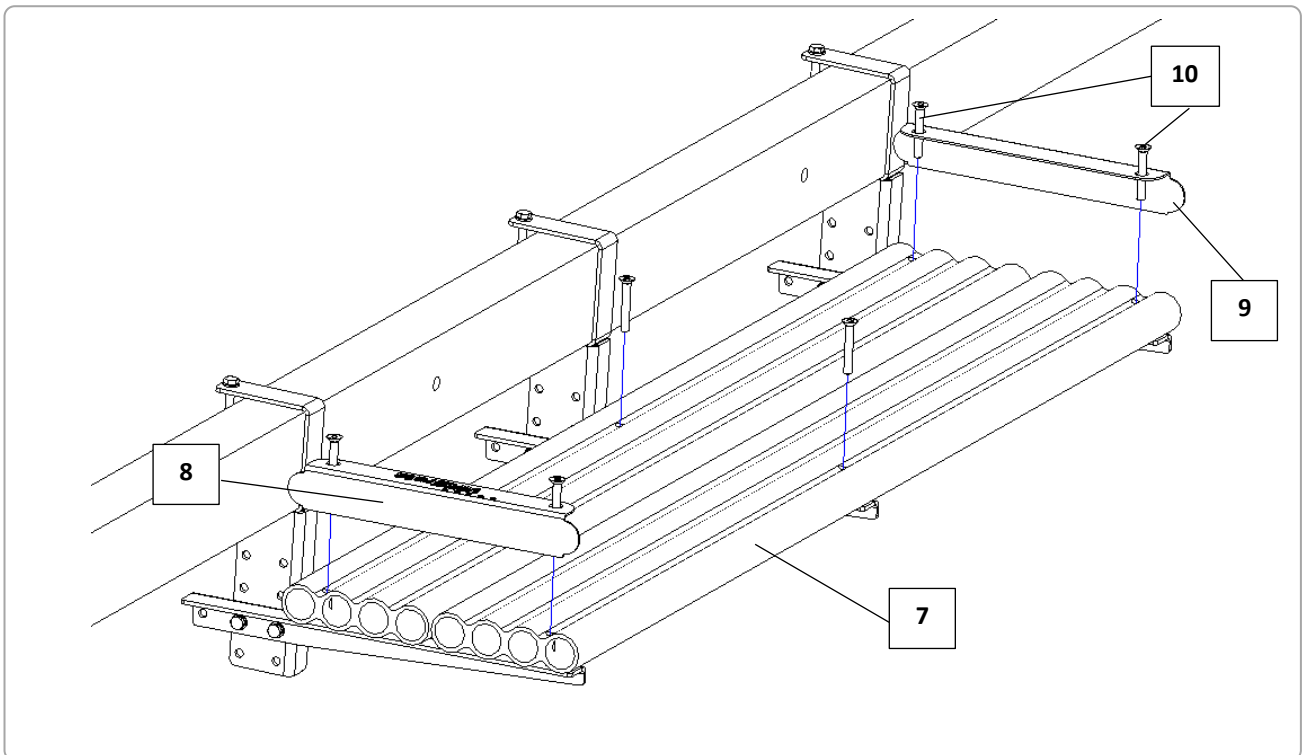


# KAJAKK- OG BADEPLATTFORM FOR TREFENDER

## STEG 2

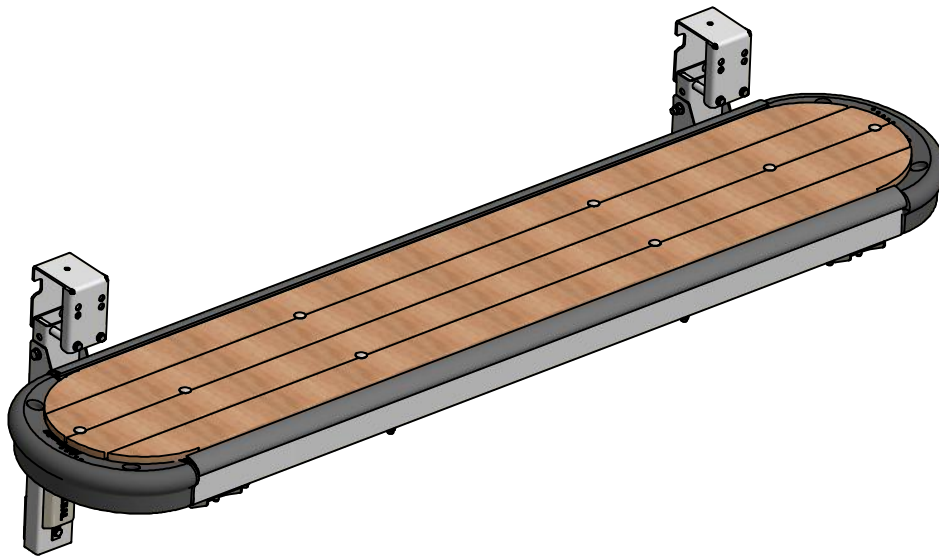


## STEG 3

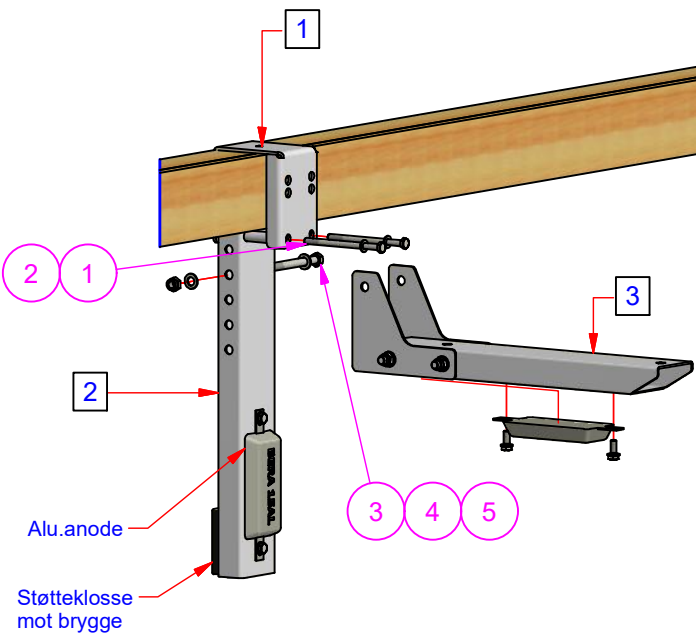


# Kajakkplattform

## Monteringsveiledning

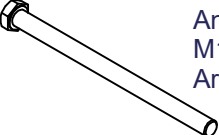

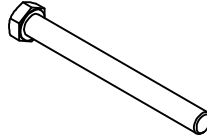


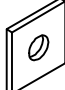


### Oppheng for plattform

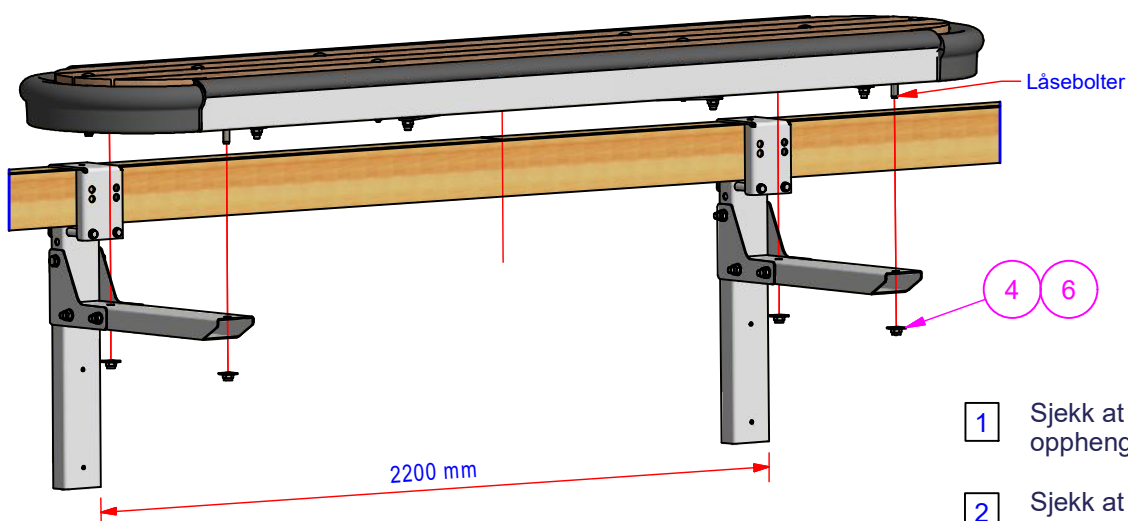


- 1 Plasser brakett for trefender
- 2 Monter stående støttearm
- 3 Heng på liggende støttearmer. Velg hull ut i fra ønsket høyde fra sjø. (Oppheng i hull nr to som vist på illustrasjon gir ca. 15 cm fribord)

### Festemateriell:

 Antall 4 stk. ① M12 x 180 DIN 960 VZN Art: 4012181	 Antall 4 stk. ② Skive M12 DIN 125-VZN Art: 4812001	 Antall 2 stk. ③ M16 x 160 DIN 931-VZN Art: 4016161
 Antall 2 stk. ④ Mutter M16 8.8 VZN Art: 4916008	 Antall 4 stk. ⑤ Skive M12 DIN 125-VZN Art: 4812001	 Antall 4 stk. ⑥ Skive M16 DIN 436-VZN Art: 4816004

### Plassering av plattform



- 1 Sjekk at avstanden mellom opphengene er 220 cm
- 2 Sjekk at låseboltene er forhåndsplassert i plattformen
- 3 Plattformen festes så med 4 muttere og skiver