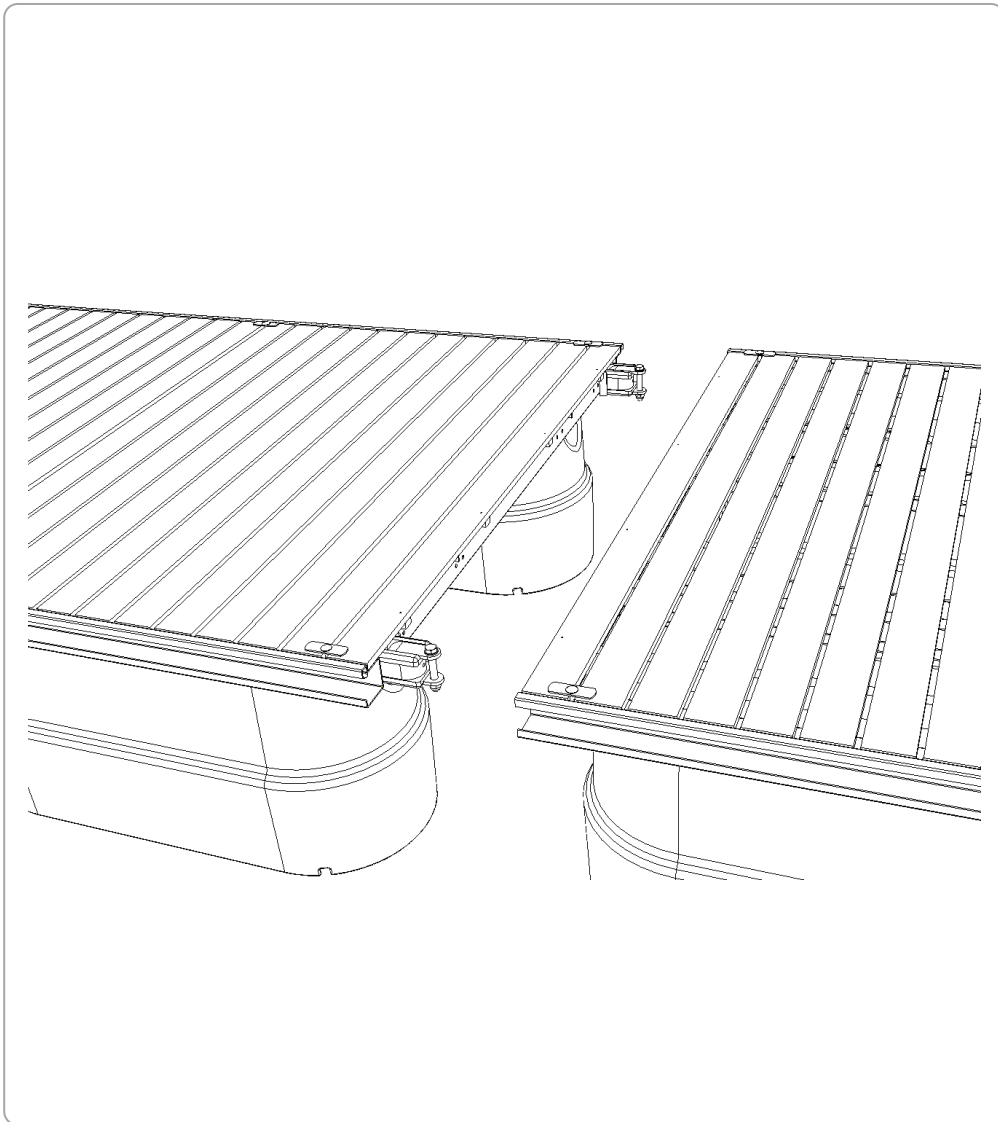


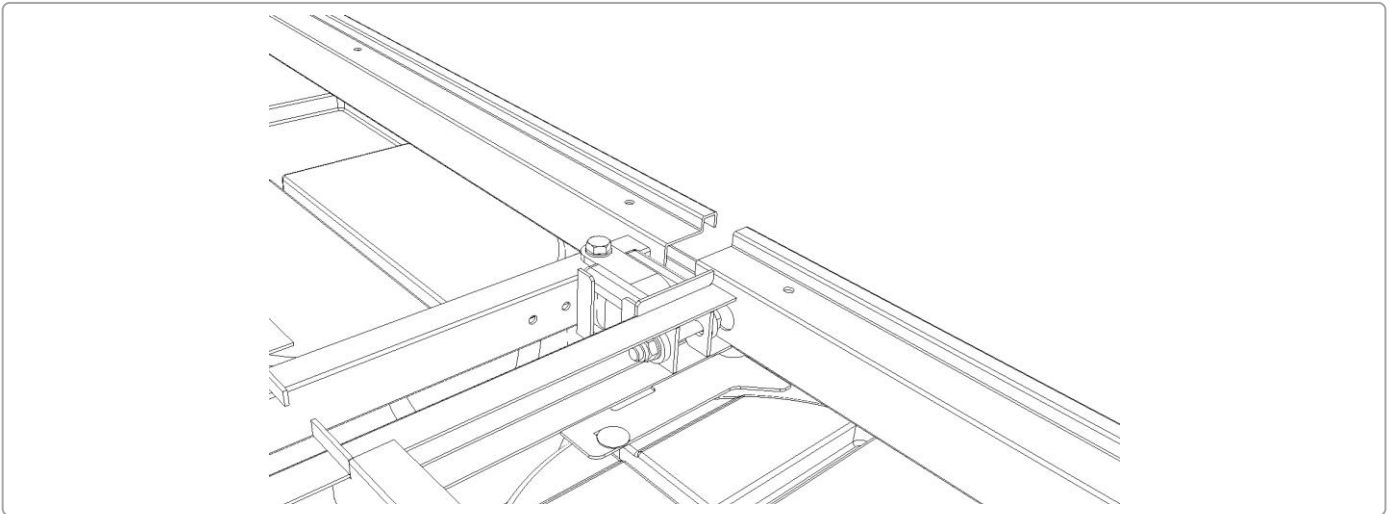
# MONTERINGSANVISNING

## BRYGGEKOBLING

### CLASSIC, STÅLBRYGGE



## MONTERINGSOVERSIKT



### FØR MONTERING:

- Kontroller at alle delene medfølger.
- Ta forholdregler og bruk redningsvest om du monterer delene i havnen.

### ANBEFALT VERKTØY:

- 30 MM SKRALLEPIPE OG FASTNØKKE

### DELER:

POS	ANTALL	BESKRIVELSE	ARTIKKEL
1	4 stk.	Bøyle for bryggekobling, stål brygge Classic	82013597
2	2 stk.	Gummikobling	5000802
3	4 stk.	Bolt M20 x 120, 8.8 vzn	4020121
4	4 stk.	Nylockmutter M20, vzn	4912020
5	8 stk.	Skive A21, vzn	4820001

### MONTERING:

1. Skru opp festepunktene for treplatten, og flytt den til sides bakover på bryggen.
2. Press/stropp bryggene mot hverandre for å komprimere gummikobling og for å gi plass til bolt.
3. Monter så bolt, skiver og mutter som illustrert under til venstre.

