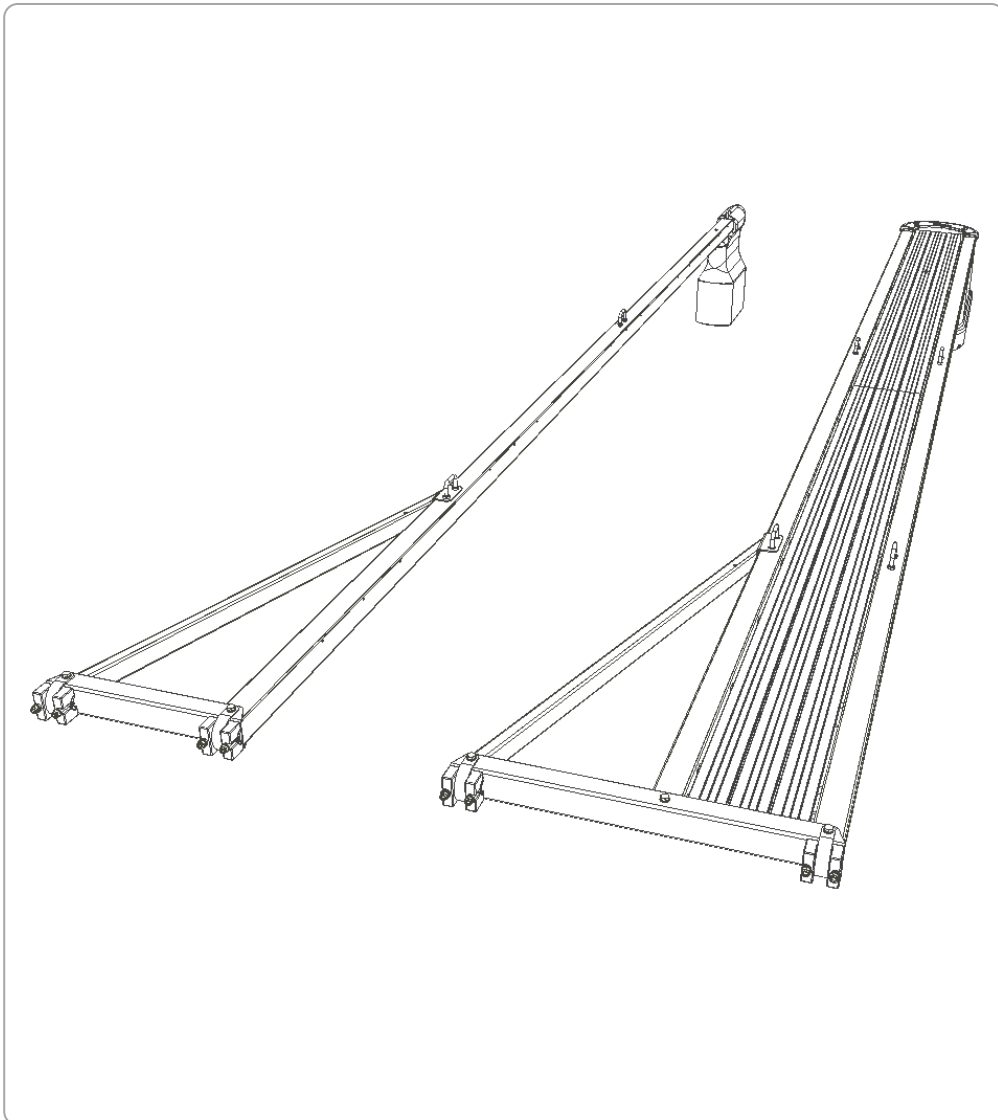


MONTERINGSANVISNING

CLASSIC UTRIGGER OG FORTØYNINGSBOM

5 – 10 METER



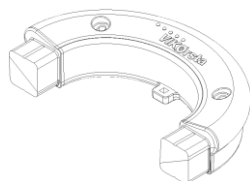
PRODUKTBESKRIVELSE:

Classic utriggere og fortøyningsbommer leveres varmgalvanisert og har god oppdrift med synkefrie pontonger. Vår patenterte hengsleløsning gjør det svært enkelt å montere, justere og vedlikeholde marinaen.

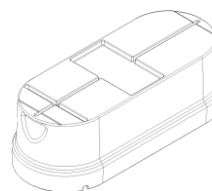
MONTERING AV ENDEAVSLUTNING OG PONTONG PÅ UTRIGGER

MEDFØLGENDE DELER:

1 Endeavslutning
5001123



2 Pontong 600E
5001129



3 1 stk.
Låsebolt M16 x 90 vzn
4216090

4 2x2 stk.
Mutter M16 vzn
4916008

5 2 stk.
Firkantskive M16 vzn
4816004

6 1 stk. (tredekke)
Låsebolt M16 x 160, vzn
4216160

7 1 stk. (gitterrist)
Låsebolt M16 x 70 vzn
4216070

FØR MONTERING:

- Kontroller at alle delene medfølger.
- Ta forholdregler og bruk redningsvest om du monterer delene i havnen.

ANBEFALT VERKTØY:

- 24 mm skrallepipe (eller fastnøkkel)

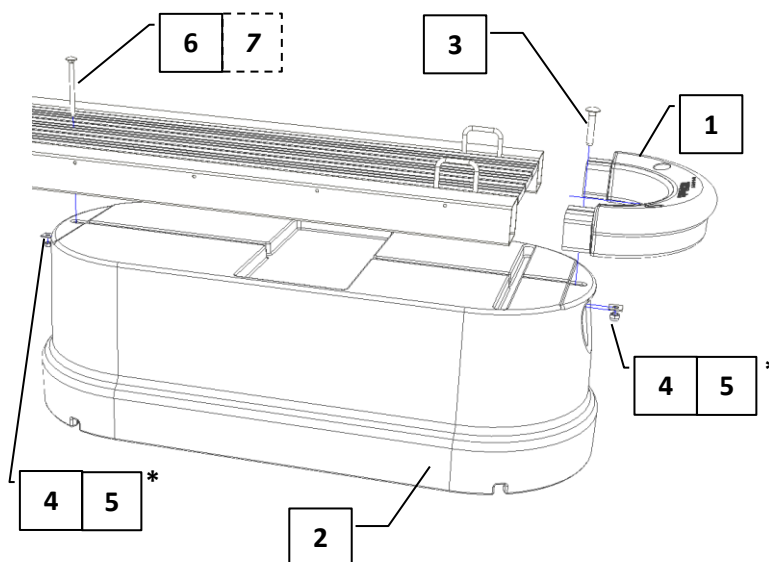
MONTERING:

For enklere montering så anbefaler vi bruk av en støttebukk som er i samme høyde som pontongen for å støtte bakre del av utriggeren slik at utriggeren kan hvile på støttebukken og pontongen under montering.

Start med å montere endeavslutningen i vangene og bruk en gummislegge til å slå den forsiktig på plass om nødvendig. Monter boltene som vist på sprengskisse.

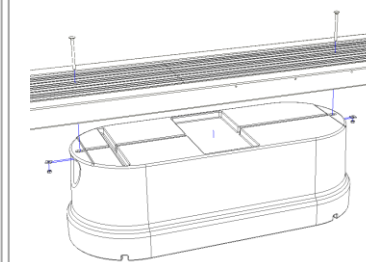
***NB!** Pontong festes med to muttere (kontramutter) på hver bolt (pos 4).

MONTERINGSOVERSIKT:



10m ekstra pontong:

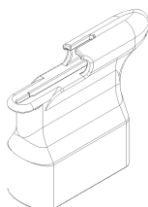
- Tredekke:**
2 stk. Låsebolt M16 x 160, vzn
2 stk. Firkantskive M16, vzn
2x2 stk. Mutter M16, vzn
- Gitterrist:**
2 stk. Låsebolt M16 x 70, vzn
2 stk. Firkantskive M16, vzn
2x2 stk. Mutter M16, vzn



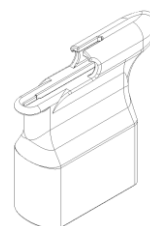
MONTERING AV PONTONG PÅ FORTØYNINGSBOM

MEDFØLGENDE DELER:

5-7 m: Pontong 106A (96 liter)
5001124



8-10 m: Pontong 108A (112 liter)
5001125



- | | | | |
|---|--|--|--|
| <p>2 1 stk. (ant. kan variere)
Fortøyningsøye
82015091</p> | <p>3 2 stk.
Låsemutter M16 vzn
4912016</p> | <p>4 2 stk.
Skive M16 vzn
4816001</p> | <p>5 1 stk.
Låsebolt M12 x 160, vzn
4212160</p> |
| <p>6 1 stk.
Låsemutter M12, vzn
4912012</p> | <p>7 1 stk.
Firkantskive M12, vzn
4812004</p> | | |

FØR MONTERING:

- Kontroller at alle delene medfølger.
- Ta forholdregler og bruk redningsvest om du monterer delene i havnen.

ANBEFALT VERKTØY:

- 19 mm skrallepipe (eller fastnøkkel)
- 24 mm skrallepipe (eller fastnøkkel)

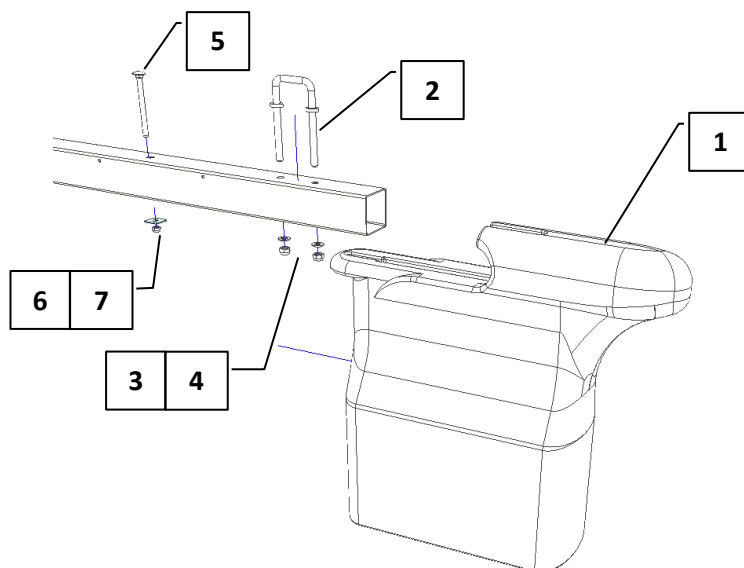
MONTERING:

Start med å montere fortøyningsøyet med muttere og skiver på enden av bommen.

Tre deretter pontongen inn på vangen og bruk en gummislegge til å slå den forsiktig på plass om nødvendig.

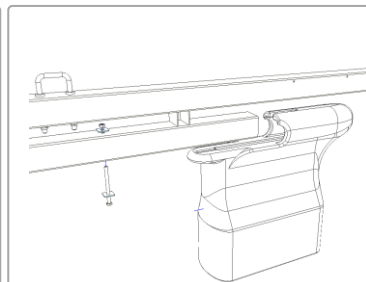
Monter så låsebolten, firkantskive og mutter for å sikre pontongen som vist på sprengskisse.

MONTERINGSOVERSIKT:



10m ekstra pontong:

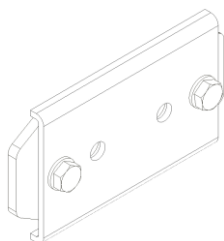
- 1 stk. Bolt M12 x 160, vzn
- 2 stk. Firkantskive M12, vzn
- 1 stk. Mutter M12, vzn
- 1 stk. Pontong 106A



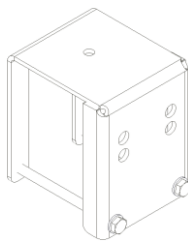
MONTERING AV HENGLER

MEDFØLGENDE DELER:

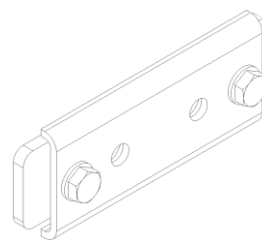
Alt. 1: Hengsle for stålbygge
82020741



Alt. 1: Hengsle for trefender
82020742



Alt. 1: Hengsle for c-profil
82020743



- | | | | | | | | |
|---|-------------------------------------|---|--|---|---|---|--|
| 2 | 1 stk.
Bøyle
82020687 | 3 | 1 stk.
Gummihengsle
5001157 | 4 | 1 stk.
Klemstykke
5001371CC | 5 | 3 stk.
Låsemutter M16, vzn
4912016 |
| 6 | 6 stk.
Skive M16, vzn
4816001 | 7 | 1 stk.
Bolt M16 x 160, vzn
4016161 | 8 | 2 stk.
Bolt M16 x 70, vzn
4016071 | | |

FØR MONTERING:

- Kontroller at alle delene medfølger.
- Ta forholdregler og bruk redningsvest om du monterer delene i havnen.

ANBEFALT VERKTØY:

- 24 mm skrallepipe (eller fastnøkkel)

MONTERING:

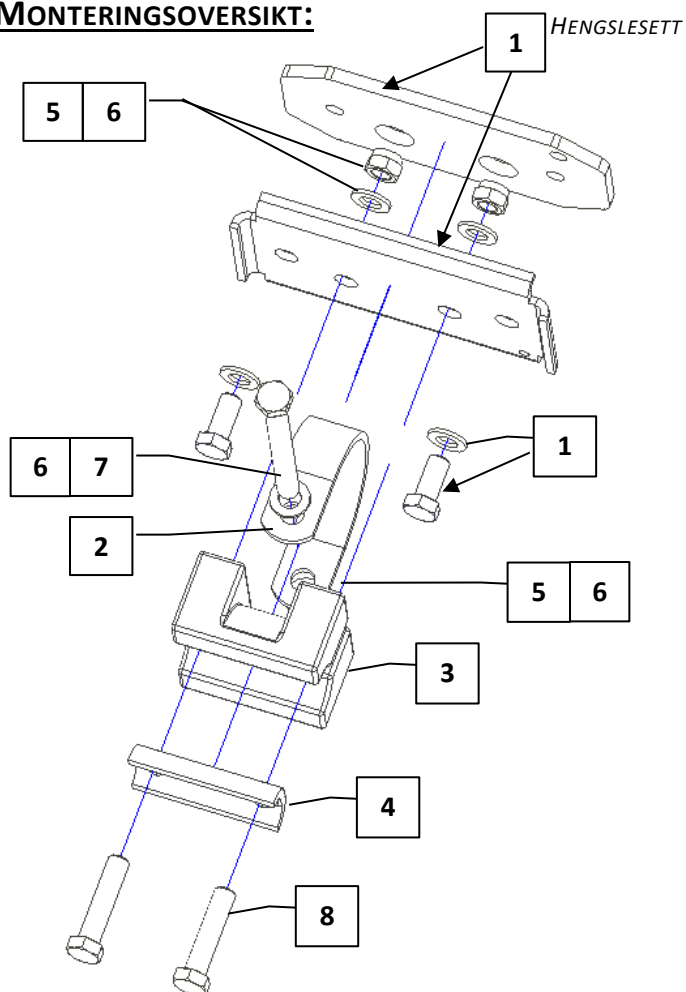
Hengslene kommer ferdig montert på utriggeren eller fortøyningsbom.

Før utstyret monteres på flytebyggen skal framplate eller klave for trefender monteres på hengslen. Det gjøres med skive og mutter (pos 5 & 6)

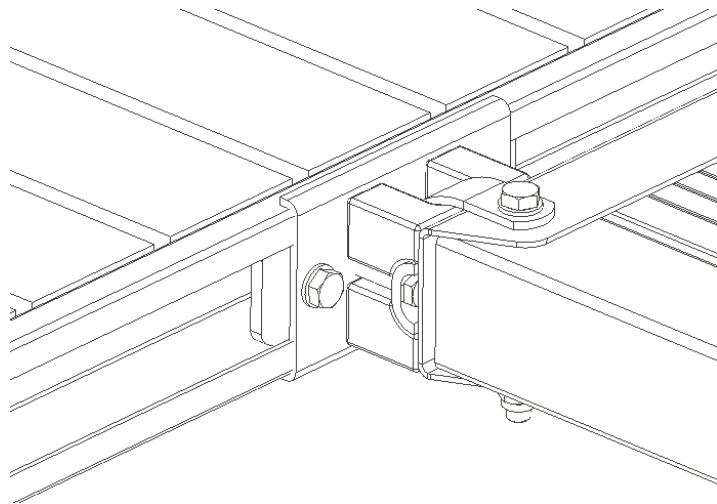
Plasser ut bakplater i bryggeprofilen og monter utstyret med boltene og skivene vist i sprengskisse (pos 1)

Se neste side for korrekt montasje.

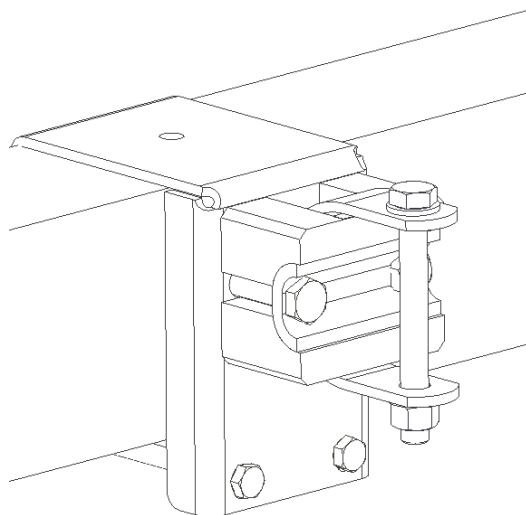
MONTERINGSOVERSIKT:



HENGSELE MONTERT PÅ STÅLBRYGGE



HENGSELE MONTERT PÅ TREFENDER



HENGSELE MONTERT PÅ C-PROFIL

