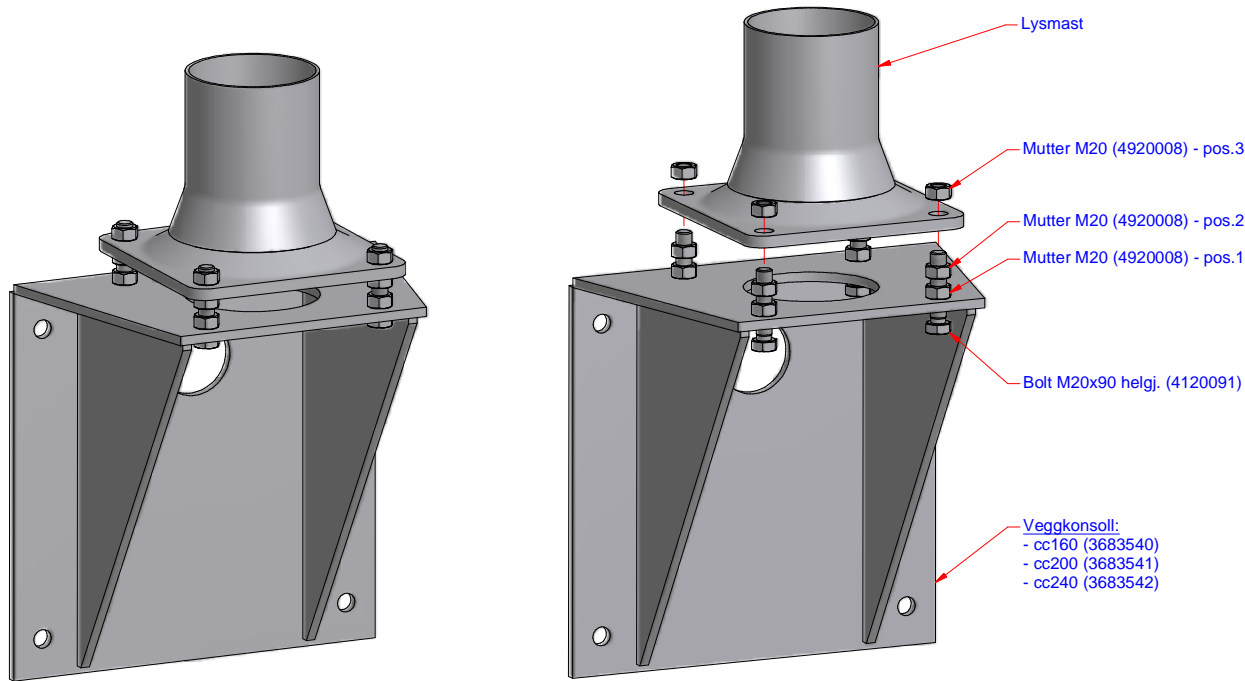
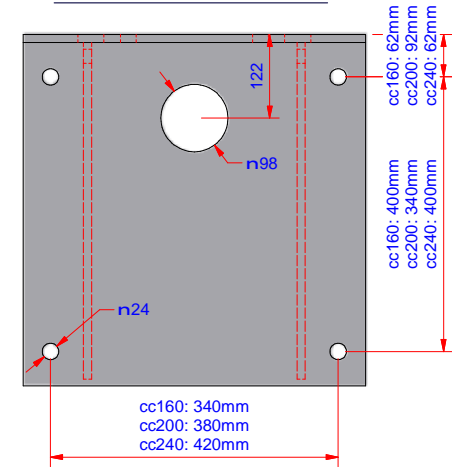


MONTERINGSANVISNING FOR VEGGKONSOLL



HULLBILDE MOT VEGG:



- Forankring til vegg er kundens ansvar. Beregnet boltedimensjon er M20 kval. 8.8. el. tilsvarende
- Bolter M20x90 monteres til brakett fra undersiden og festes med mutter M20 (pos.1)
- 4 stk. mutter (pos.2) monteres og nivelleres
- Mast monteres og fastgjøres med 4 stk. mutter (pos.3)

Dato	Konstr./Tegnet	Målestokk	
11.11.2009	vbirkeland	A3 - 1:6	
Beregning	Godkjent		L-0300
Monteringsanvisning			
Veggkonsoll cc160 - cc200 - cc240			
Henvisning:		Erstatning for	Erstattet av
C:\Vault Workspace\Design\01 LystL-300.dwg			Denne tegning er vår eiendom og må ikke, uten vårt samtykke, brukes, kopieres eller mot våre interesser gjøres tilgjengelig for andre.