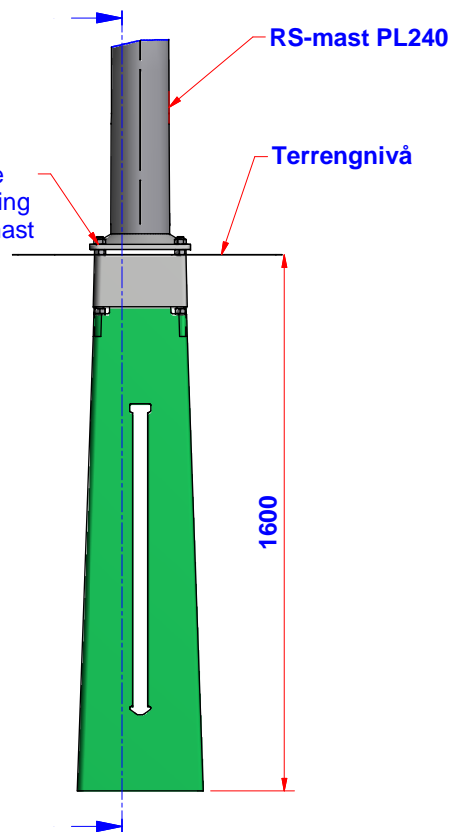


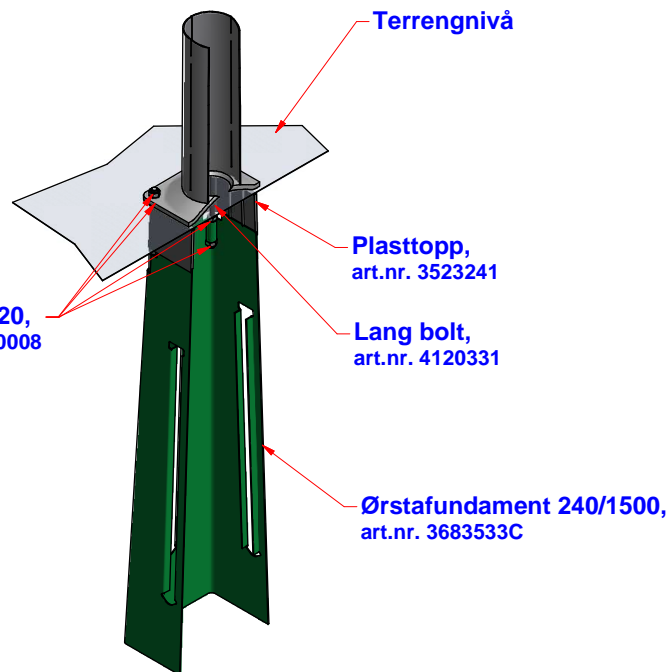
# MONTERINGSANVISNING FUNDAMENT FOR RS-MASTER (HE-MAST)



To øverste muttere benyttes til montering og nivellering av mast



Mutter M20, art.nr. 4920008



Armatør bør monteres på motsatt side av lukeåpning

- Fundament med plasttopp leveres ferdig montert fra fabrikk
- Gjenfylling som std. Ørstafundament, se egen monteringsanvisning

Dato	Konstr./Tegnet	Målestokk	
02.03.2010	VB	A3 - 1:50	
Beregning	Godkjent		<b>L-0316</b>
Nr. 3523240C - komplett fundament RS-mast på fundament med lange bolter			
Henvising:		Erstattning for	A
C:\Vault Workspace\Design\01 LysL-0316.lsw		Erstattet av	Denne tegning er vår eiendom og må ikke, uten vårt samtykke, brukes, kopieres eller mot våre interesser gjøres tilgjengelig for andre.