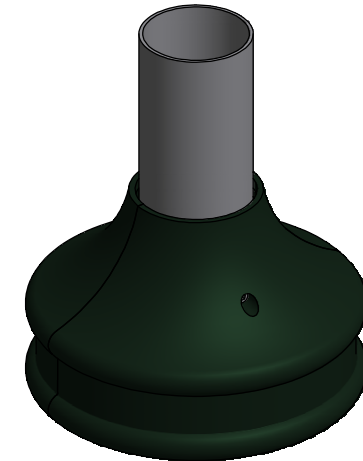
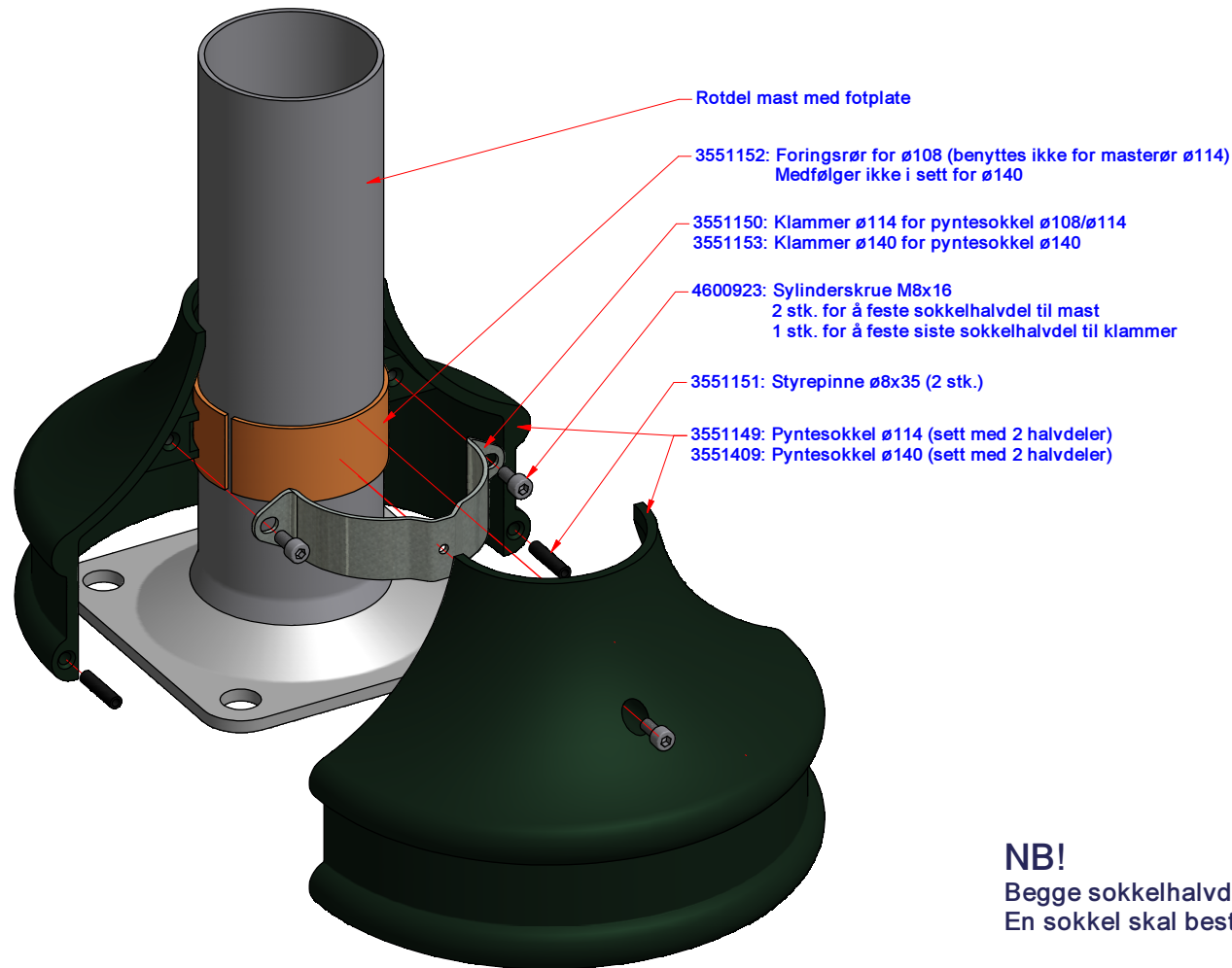


MONTERINGSANVISNING FOR PYNTESOKKEL - $\varnothing 108/\varnothing 114$: art.nr. 3640058 - $\varnothing 140$: art.nr. 3640470



NB!
 Begge sokkelhalvdeler har innvendig nummermerking.
 En sokkel skal bestå av like nummer.

Rev.	Dato	Godkj.	Beskrivelse
A	16.09.2011	VB	Påført opplysning om innvendig merking av sokkelhalvdeler

Dato	17.11.2010	Konstr./Tegnet	VB	Målestokk	A3 - (1:3)
Beregning		Godkjent			
Nr. 3640058 / 3640470					
Monteringsanvisning pyntesokkel					
$\varnothing 108/\varnothing 114$ og $\varnothing 140$					
Henvising:	C:\TEMP\pdc76b4-127a-4a0d-a87b-e460d9f629f8\Designs\01_LyøL-0339.kiv			Erstatning for	Erstattet av
				Denne tegning er vår eiendom og må ikke, uten vårt samtykke, brukes, kopieres eller mot våre interesser gjøres tilgjengelig for andre.	

VIKørsta

L-0339

Revisjon

A