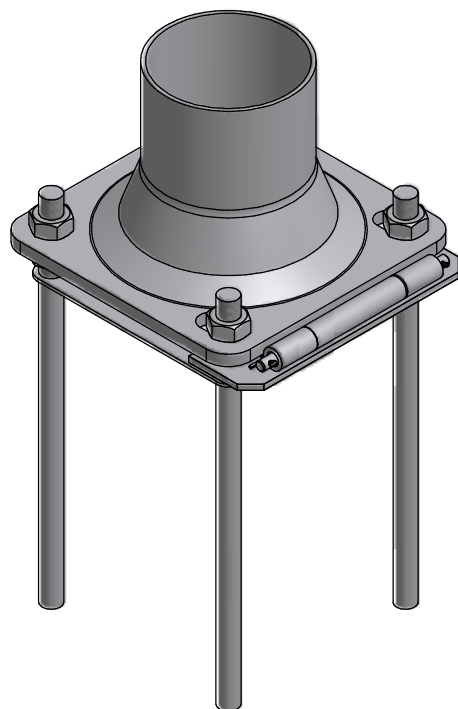


MONTERINGSANVISNING FOR HENGSLER FORANKRINGSRAMME

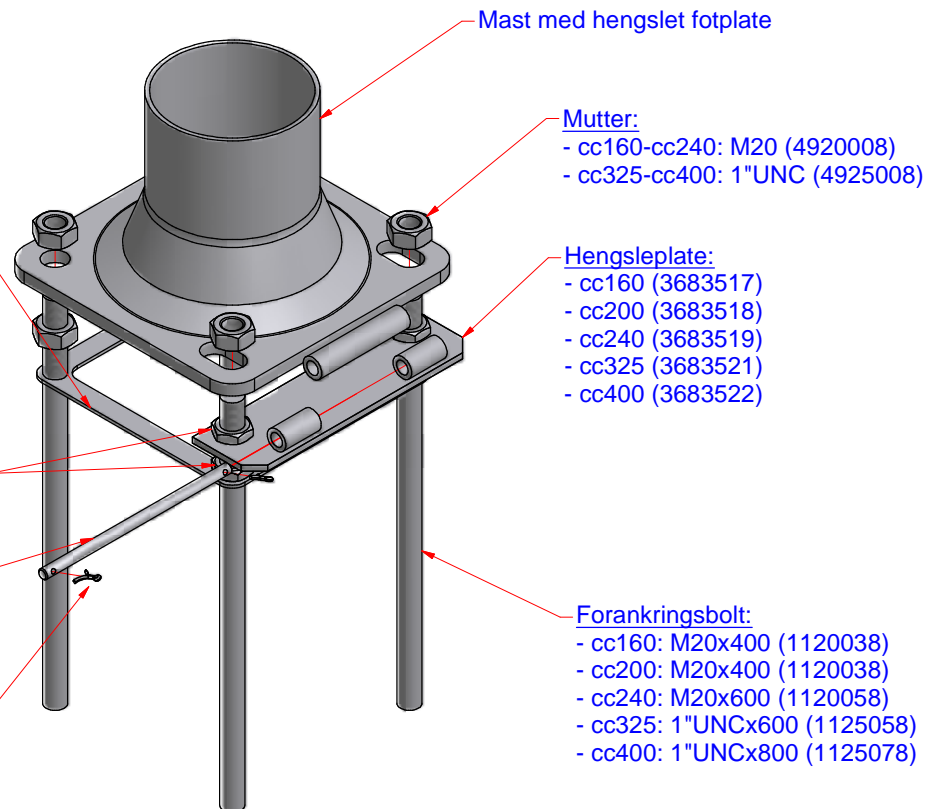


Malplate for forankringsbolt:
 - cc160: M20 (3683511)
 - cc200: M20 (3683512)
 - cc240: M20 (3683513)
 - cc325: 1"UNC (3683514)
 - cc400: 1"UNC (3683515)

**Mutter M20 lav (4920003),
 over og under hengsleplate**

Tein for hengsleplate
 - cc160-cc240 (3683520)
 - cc325-cc400 (3683523)

Saksespilint 4x25 (4604025)



Mast med hengslet fotplate

Mutter:
 - cc160-cc240: M20 (4920008)
 - cc325-cc400: 1"UNC (4925008)

Hengsleplate:
 - cc160 (3683517)
 - cc200 (3683518)
 - cc240 (3683519)
 - cc325 (3683521)
 - cc400 (3683522)

Forankringsbolt:
 - cc160: M20x400 (1120038)
 - cc200: M20x400 (1120038)
 - cc240: M20x600 (1120058)
 - cc325: 1"UNCx600 (1125058)
 - cc400: 1"UNCx800 (1125078)

- Forankringsbolter skrues til slutt gjengeparti i malplate
- Settet støpes ned slik at malplate flukter med overflate betong
- Lav mutter over og under hengsleplate justerer høydeplassering av hengsleplaten
- Mutter over og under fotplate brukes til nivellering og fastmontering av mast
- Understøp må utføres på fotplate cc325 og større (f.eks. Rescon Nonset 50/120 el. lign.)

Dato	20.05.2009	Konstr./Tegnet	vbirkeland	Målestokk	A3 - 1:4
Beregning		Godkjent			
Monteringsanvisning Hengsleramme cc160 - cc400 (prinsipp)					
Henvising:	Erstatning for		Erstattet av	Denne legring er vår eiendom og må ikke, uten vårt samtykke, brukes, kopieres eller mot våre interesser gjøres tilgjengelig for andre.	

